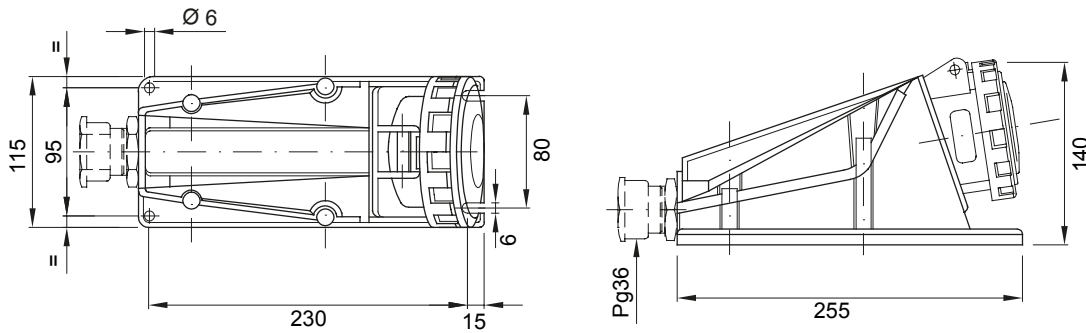




(IEC 60309) קו מוצרים של תקעים ושקעים קבועים וניידים לשימוש תעשייתי, בכפוף לתקני הגודל והביצועים שאוחדו ברמה הבינלאומית (EN 60309) והוטמעה בתקנים האירופיים (CEI 23-12) והאיטלקיים (EN 60309) והוטמעה בתקנים האירופיים (EN 60309) ו-125A 63 שקעים ותקעים עם זרם נקוב של 90° ליצירת חיגור חשמלי. קו המוצרים כולל תקעים קבועים של (CP) מצוידים במגע פיילוט גוסף 10° ו-90° ושקעים קבועים של 90° ליצירת חיגור חשמלי. קו המוצרים כולל תקעים קבועים של (CP) מצוידים במגע פיילוט גוסף 10° ו-90°. מסוג Pt. CuZn40Pb2 (Cu 58%, Zn 40%, Pb 2%); מהדקים נגד שחרור עם ברגים בלתי ניתנים לאיבוד, ומהדק כבל מובנה עם כניסת כבל נגד שחיקה.

| | | | |
|------------------|------------|-------------------------|--|
| צבע | שחור | זרם נקוב (A) | 63 |
| IP | IP67 | מס' של קטבים | 3P+N+E |
| דרגה | | | |
| זעזוע התנגדות | IK08 | אזכור שעה | 7 |
| נקוב מתח | 480-500 V | סוג | להתקנה על טיח 90° שקע בזווית |
| תדר | 50/60 Hz | יכולת הידוק מהדקים | ממ"ר 6-25 מ"ר - כבלים קשיחים 6-16 כבלים גמישים |
| טמפרטורת הפעלה | ±25 +55 °C | סוג חיווט | עם בורג |
| קוד חשמלי | 2211 | בדיקת תיל לזהט | 850°C (650° - חלקים פסיביים) - חלקים אקטיביים |
| מספר פעולות כולל | > 2000 | 1.1Un-יכולת הפסקת זרם ב | 79 A |
| התנגדות בידוד | > 10MΩ | לחץ תרמי עם כדור | 125°C (80° - חלקים פסיביים) - חלקים אקטיביים |

DIMENSIONAL



TECHNICAL SYMBOLOGY

IP

IP67

IK

IK08



עם בורג

GWT

850°C חלקים C
(650° - אקטיביים) -
(חלקים פסיביים)



STANDARDS/APPROVALS

