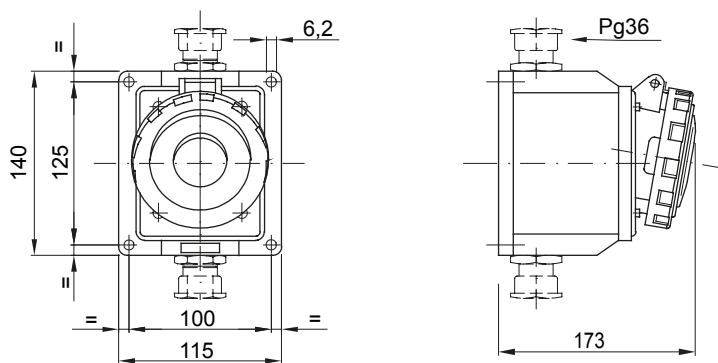


(IEC 60309) קו מוצרים של תקעים ושקעים קבועים וניידים לשימוש תעשייתי, בכפוף לתקני הגודל והביצועים שאוחדו ברמה הבינלאומית (EN 60309) והוטמעו בתקנים האירופיים (CEI 23-12) והאיטלקיים (EN 60309) והוטמעו בתקנים האירופיים (EN 60309) ו-125A 63 שקעים ותקעים עם זרם נקוב של 90° ליצירת חיגור חשמלי. קו המוצרים כולל תקעים קבועים של (CP) מצוידים במגע פיילוט נוסף ו-10° ושקעים קבועים של 90° ליצירת חיגור חשמלי. קו המוצרים כולל תקעים קבועים של (CP) מצוידים במגע פיילוט נוסף ו-90° 90° מדהקים נגד שחרור עם; Pt. CuZn40Pb2 (Cu 58%, Zn 40%, Pb 2%) השרוליים עשויים ממטיל פליז מוצק, מסוג . ברגים בלתי ניתנים לאיבוד, ומהדק כבל מובנה עם כניסת כבל נגד שחיקה

צבע	שחור	(A) נקוב זרם	63
IP	IP67	מס' של קטבים	3P+E
דרגה			
זעזוע התנגדות	IK08	אזכור שעה	7
נקוב מתח	480-500 V	סוג	להתקנה על טיח 10° שקע בזווית
תדר	50/60 Hz	יכולת הידוק מהדקים	ממ"ר 6-25 - כבלים קשיחים 6-16 כבלים גמישים
טמפרטורת הפעלה	±25 +55 °C	סוג חיווט	עם בורג
קוד חשמלי	2211	בדיקת תיל לזהט	850°C (650° - (חלקים פסיביים) חלקים אקטיביים)
מספר פעולות כולל	> 2000	1.1Un-יכולת הפסקת זרם ב	79 A
התנגדות בידוד	> 10MΩ	לחץ תרמי עם כדור	125°C (80° - (חלקים פסיביים) חלקים אקטיביים)

DIMENSIONAL



TECHNICAL SYMBOLOGY

IP

IP67

IK

IK08



עם בורג

GWT

 850°C חלקים C
 (650° - אקטיביים) (חלקים פסיביים)

 125°C חלקים C
 (80° - אקטיביים) (חלקים פסיביים)

STANDARDS/APPROVALS

