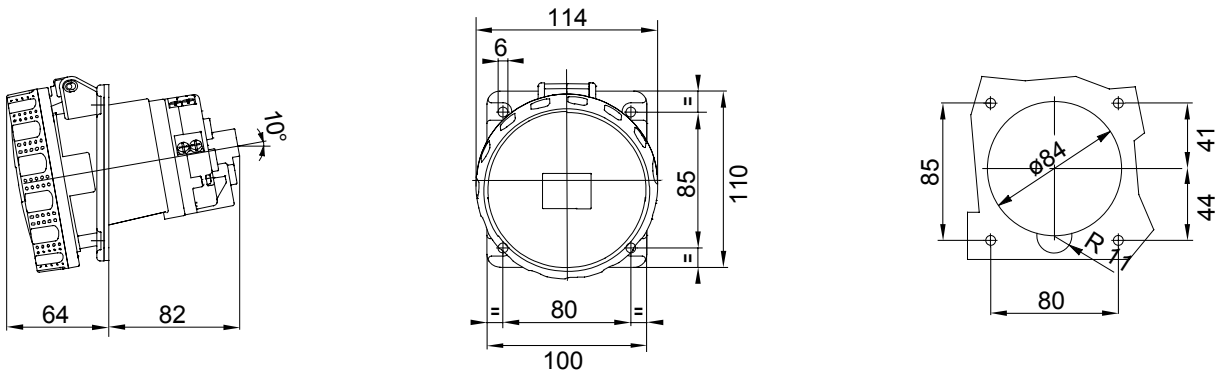




IEC 309 HP: שוטמעים, IEC 2-60309 ו- IEC 1-60309 קו מוצרים של תקעים ושקעים העומדים בתקנים הבינלאומיים: EN 60309-1 ו- EN 60309-2 ברמה האירופית כ-קו מוצרים זה מרחיב את מבחר התקעים הניידים, השקעים הניידים, עם דרגות הגנה IP44 / IP54 עד IP66 / IP67 / IP68 / IP69 כדי לוודא הגנה מוחלטת בכל היישומים האפשריים. הטכנולוגיה והעובי של החלקים עשויים מחומר מבודד מוודאים IP69 עוברים טיפול שטח IEC 309 HP רמה מוגברת של התנגדות לגורמים כימיים ומכניים. כל השפופרות והפינים של שקעי ותקעי בציפוי ניקל להגנה מלאה מפני קורוזיה, התחמצנות ושחיקה. כל האלמנטים המתכתיים החיצוניים של שקעי ותקעי (עשויים מפליז 63-125A אינסרטים להברגות המתכת של גופים גרסאות) עשויים מפלדת אל-חלד IEC 309 HP.

צבע	אדום	(A) נקוב זרם	63
IP דרגה	IP66/IP67	מאפיינים	מגע מוביל
מס' של קטבים	3P+N+E	זעזוע התנגדות	IK09
אזכור שעה	6	אוגן מידות (מ"מ)	110x100
סוג	להתקנה מתחת לטיח 10° שקע בזווית	נקוב מתח	346-415 V
תדר	50/60 Hz	יכולת הידוק מהדקים	ממ"ר 6-25 מ"ר - כבלים קשיחים 6-16 כבלים גמישים
טמפרטורת הפעלה	±25 +55 °C	סוג חיווט	הידוק עקיף
סוג חומר	EN 60754-2 נטול הלוגן בהתאם לתקן	קוד חשמלי	2211
בדיקת תיל לוחט	850°C (650° - אקטיביים) (חלקים פסיביים)	מספר פעולות כולל	> 2000
1.1Un - יכולת הפסקת זרם ב	79 A	התנגדות בידוד	> 10MΩ
לחץ תרמי עם כדור	125°C (80° חלקים אקטיביים) (חלקים פסיביים)		

### DIMENSIONAL



### TECHNICAL SYMBOLOGY

IP

IP66/IP67

IK

IK09



הידוק עקיף



נטול הלוגן בהתאם לתקן EN 60754-2

GWT

850°C חלקים C (650° - אקטיביים) (חלקים פסיביים)



125°C חלקים C (80° - אקטיביים) (חלקים פסיביים)

### STANDARDS/APPROVALS

