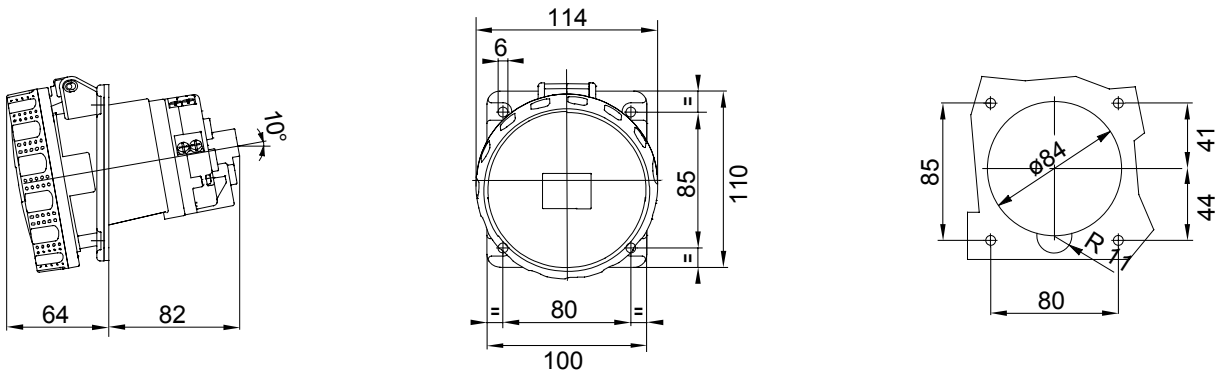




שטומעים, IEC 2-60309 ו- IEC 1-60309 קו מוצרים של תקעים ושקעים העומדים בתקנים הבינלאומיים: IEC 309 HP. קו מוצרים זה מרחיב את מבחר התקעים הניידים, השקעים הניידים, EN 60309-2 ו- EN 60309-1 ברמה האירופית כדי לוודא הגנה מוחלטת בכל היישומים האפשריים. הטכנולוגיה והעובי של החלקים עשויים מחומר מבודד מוודאים IP69 / IP68 / IP67 / IP66 ודרגות עד IP54 / IP44 עם דרגות הגנה 125A עד 16 -לזרמים מ GEWISS והשקעים השקועים של עוברים טיפול שטח IEC 309 HP רמה מוגברת של התנגדות לגורמים כימיים ומכניים. כל השפופרות והפינים של שקעי ותקעי בציפוי ניקל להגנה מלאה מפני קורוזיה, התחמצנות ושחיקה. כל האלמנטים המתכתיים החיצוניים של שקעי ותקעי (עשויים מפליז 63-125A אינסרטים להברגות המתכת של גופים גרסאות) עשויים מפלדת אל-חלד IEC 309 HP.

|                    |                                |   |   |
|--------------------|--------------------------------|---|---|
| צבע                | אדום                           | נקוב זרם (A)                                    | 63  |
| IP דרגה            | IP66/IP67                      | מס' של קטבים                                    | 3P+E  |
| זעזוע התנגדות      | IK09                           | אזכור שעה                                       | 6   |
| אוגן (מ"מ) מידות   | 110x100                        | סוג   | להתקנה מתחת לטיח 10° שקע בזווית                 |
| נקוב מתח           | 380- 415 V                     | תדר   | 50/60 Hz  |
| יכולת הידוק מהדקים | כבלים קשיחים 6-16 כבלים גמישים | ממ"ר 6-25 ממ"ר - כבלים קשיחים 6-16 כבלים גמישים | ±25 +55 °C                                      |
| סוג חיווט          | סוג חומר                       | הידוק עקיף                                      | EN 60754-2 נטול הלוגן בהתאם לתקן                |
| קוד חשמלי          | 2211                           | בדיקת תיל לטה                                   | 850°C (650° - (חלקים פסיביים) - (חלקים פסיביים) |
| מספר פעולות כולל   | > 2000                         | 1.1Un- יכולת הפסקת זרם ב                        | 79 A  |
| התנגדות בידוד      | > 10MΩ                         | לחץ תרמי עם כדור                                | 125°C (80 - (חלקים פסיביים) °C חלקים אקטיביים)  |

### DIMENSIONAL



### TECHNICAL SYMBOLOGY

IP

IP66/IP67

IK

IK09



הידוק עקיף



נטול הלוגן בהתאם  
נתקן EN 60754-2

GWT

850°C חלקים C  
(650° - (חלקים פסיביים) - (חלקים פסיביים)



125°C חלקים °C  
(80 - (חלקים אקטיביים) - (חלקים פסיביים)

### STANDARDS/APPROVALS

