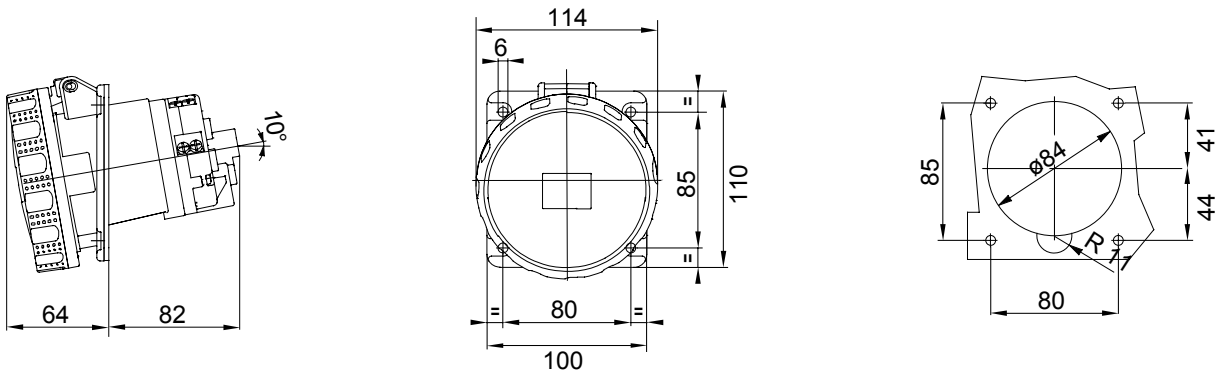




שטומעים, IEC 2-60309 ו- IEC 1-60309 קו מוצרים של תקעים ושקעים העומדים בתקנים הבינלאומיים: IEC 309 HP. קו מוצרים זה מרחיב את מבחר התקעים הניידים, השקעים הניידים, EN 60309-2 ו- EN 60309-1 ברמה האירופית כדי לוודא הגנה מוחלטת בכל היישומים האפשריים. הטכנולוגיה והעובי של החלקים עשויים מחומר מבודד מוודאים IP69 / IP68 / IP67 / IP66 ודרגות עד IP54 / IP44 עם דרגות הגנה 125A עד 16 -לזרמים מ GEWISS והשקעים השקועים של עוברים טיפול שטח IEC 309 HP רמה מוגברת של התנגדות לגורמים כימיים ומכניים. כל השפופרות והפינים של שקעי ותקעי בציפוי ניקל להגנה מלאה מפני קורוזיה, התחמצנות ושחיקה. כל האלמנטים המתכתיים החיצוניים של שקעי ותקעי (עשויים מפליז 63-125A אינסרטים להברגות המתכת של גופים גרסאות) עשויים מפלדת אל-חלד IEC 309 HP.

צבע	צהוב	צורה (A)	נקוב זרם	63
IP דרגה	IP66/IP67	מס' של קטבים	מס' של קטבים	3P+E
זעזוע התנגדות	IK09	אזכור שעה	אזכור שעה	4
אוגן (מ"מ) מידות	110x100	סוג	סוג	להתקנה מתחת לטיח 10° שקע בזווית
נקוב מתח	100-130 V	תדר	תדר	50/60 Hz
יכולת הידוק מהדקים	כבלים קשיחים 6-16 כבלים גמישים	ממ"ר 6-25	ממ"ר 6-25	±25 +55 °C
סוג חיווט	סוג חומר	הידוק עקיף	סוג חומר	EN 60754-2 נטול הלוגן בהתאם לתקן
קוד חשמלי	2211	בדיקת תיל לוח	בדיקת תיל לוח	850°C (650° - (חלקים פסיביים) - (חלקים פסיביים))
מספר פעולות כולל	> 2000	1.1Un- יכולת הפסקת זרם ב	1.1Un- יכולת הפסקת זרם ב	79 A
התנגדות בידוד	> 10MΩ	לחץ תרמי עם כדור	לחץ תרמי עם כדור	125°C (80 - (חלקים פסיביים) - (חלקים פסיביים))

DIMENSIONAL



TECHNICAL SYMBOLOGY

IP

IP66/IP67

IK

IK09



הידוק עקיף

HF

HALOGEN FREE

נטול הלוגן בהתאם
נתקן EN 60754-2

GWT

850°C חלקים C
(650° - (חלקים פסיביים) - (חלקים פסיביים))



125°C חלקים C
(80 - (חלקים פסיביים) - (חלקים פסיביים))

STANDARDS/APPROVALS

