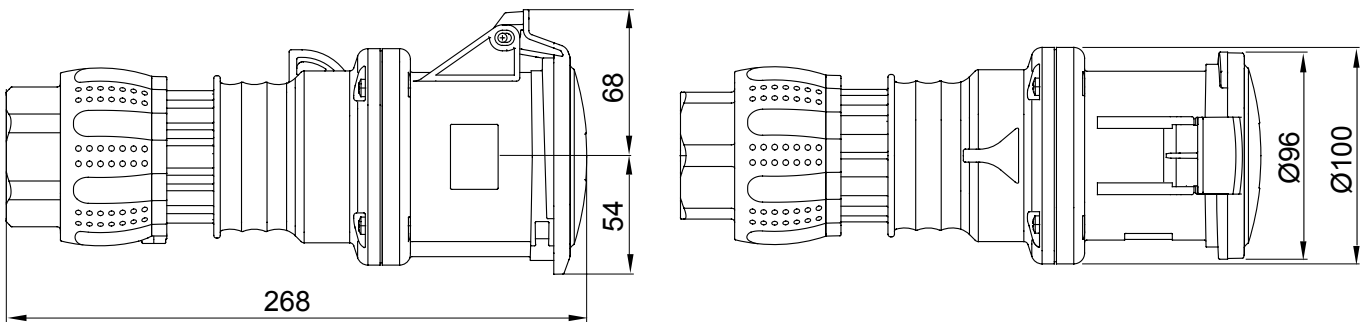




שטומעים, IEC 1-60309 ו- IEC 2-60309 קו מוצרים של תקעים ושקעים העומדים בתקנים הבינלאומיים IEC 309 HP: קו מוצרים זה מרחיב את מבחר התקעים הניידים, השקעים הניידים, EN 60309-1 ו- EN 60309-2 ברמה האירופית כדי לוודא הגנה מוחלטת בכל היישומים האפשריים. הטכנולוגיה המעופפת והעובי של החלקים שעשויים מחומר מבודד מוודאים IP66 / IP67 / IP68 / IP69 ודרגות עד IP44 / IP54 עם דרגות הגנה 125A עד 16 ל-לרמים מ GEWISS והשקעים השקועים של עוברים טיפול שטח IEC 309 HP רמה מוגברת של התנגדות לגורמים כימיים ומכניים. כל השפורות והפינים של שקעי ותקעי בציפוי ניקל להגנה מלאה מפני קורוזיה, התחמצנות ושחיקה. כל האלמנטים המתכתיים החיצוניים של שקעי ותקעי (עשויים מפליז 63-125A אינסרטים להברגות המתכת של גופים גרסאות) עשויים מפלדת אל-חלד IEC 309 HP.

צבע	כחול	זרם (A) נקוב	63
IP דרגה	IP44/IP54	מס' של קטבים	2P+E
זעזוע התנגדות	IK09	אזכור שעה	6
סוג	מחבר ישר	נקוב מתח	200- 250 V
תדר	50/60 Hz	יכולת הידוק מהדקים	ממ"ר 6-25 - כבלים קשיחים 6-16 כבלים גמישים
יכולת הידוק מהדק כבל	16.1-37 mm	טמפרטורת הפעלה	±25 +55 °C
סוג חייוט	הידוק עקיף	סוג חומר	EN 60754-2 נטול הלוגן בהתאם לתקן
קוד חשמלי	2210	בדיקת תיל לוחט	850°C (650° - אקטיביים) - (חלקים פסיביים)
מספר פעולות כולל	> 2000	1.1U-יכולת הפסקת זרם ב	79 A
התנגדות בידוד	> 10MΩ	לחץ תרמי עם כדור	125°C (80 - אקטיביים) - (חלקים פסיביים)

DIMENSIONAL



TECHNICAL SYMBOLOGY

IP

IP44/IP54

IK

IK09



הידוק עקיף



נטול הלוגן בהתאם
EN 60754-2 לתקן

GWT

850°C חלקים C
(650° - אקטיביים) - (חלקים פסיביים)



125°C חלקים °C
(80 - אקטיביים) - (חלקים פסיביים)

STANDARDS/APPROVALS

