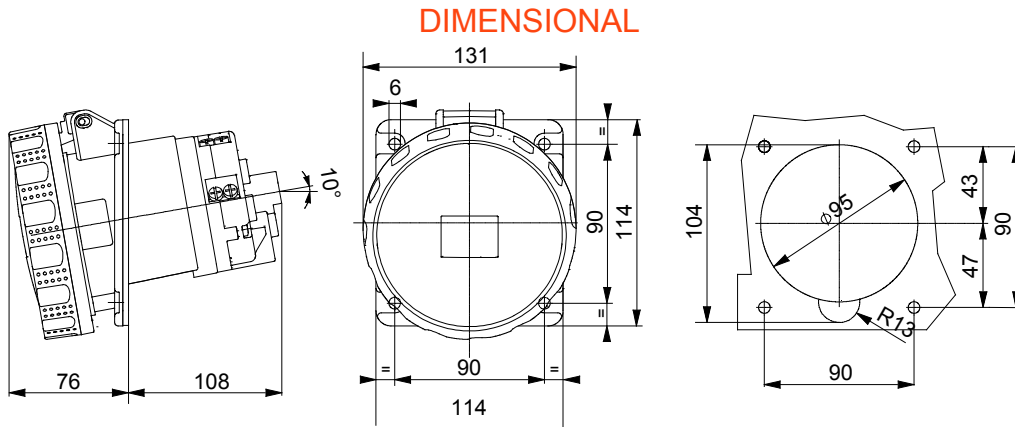




ש-שטומעים, IEC 2-60309 ו- IEC 1-60309 קו מוצרים של תקעים ושקעים העומדים בתקנים הבינלאומיים: IEC 309 HP. קו מוצרים זה מרחיב את מבחר התקעים הניידים, השקעים הניידים, EN 60309-2 ו- EN 60309-1 ברמה האירופית כדי לוודא הגנה מוחלטת בכל היישומים האפשריים. הטכנולוגיה והעובי של החלקים שעשויים מחומר מבודד מוודאים IP66 / IP67 / IP68 / IP69 ודרגות עד IP54 / IP44 עם דרגות הגנה 125A עד 16 -לזרמים מ GEWISS והשקעים השקועים של עוברים טיפול שטח IEC 309 HP רמה מוגברת של התנגדות לגורמים כימיים ומכניים. כל השפורות והפינים של שקעי ותקעי בציפוי ניקל להגנה מלאה מפני קורוזיה, התחמצנות ושחיקה. כל האלמנטים המתכתיים החיצוניים של שקעי ותקעי (עשויים מפליז 63-125A אינסרטים להברגות המתכת של גופים גרסאות) עשויים מפלדת אל-חלד IEC 309 HP.

צבע	אדום	נקוב זרם (A)	125
IP דרגה	IP66/IP67	מס' של קטבים	3P+E
זעזוע התנגדות	IK09	אזכור שעה	11
אוגן מידות (מ"מ)	114x114	סוג	להתקנה מתחת לטיח 10° שקע בזווית
נקוב מתח	440- 460 V	תדר	60 Hz
יכולת הידוק מהדקים	ממ"ר 25-70 - כבלים קשיחים 16-50 כבלים גמישים	טמפרטורת הפעלה	±25 +55 °C
סוג חיווט	הידוק עקיף	סוג חומר	EN 60754-2 נטול הלוגן בהתאם לתקן
קוד חשמלי	2211	בדיקת תיל לווטה	850°C (650° - חלקים פסיביים) -
מספר פעולות כולל	> 500	1.1Un- יכולת הפסקת זרם ב	156 A (חלקים פסיביים) חלקים אקטיביים) - 80 °C
התנגדות בידוד	> 10MΩ	לחץ תרמי עם כדור	125°C (80 - חלקים פסיביים) °C חלקים אקטיביים)



### TECHNICAL SYMBOLOGY

IP

IP66/IP67

IK

IK09



הידוק עקיף

HF  
HALOGEN FREE

נטול הלוגן בהתאם  
נתקן EN 60754-2

GWT

850°C חלקים C  
(650° - אקטיביים -  
(חלקים פסיביים)



125°C חלקים °C  
(80 - חלקים אקטיביים) -  
(חלקים פסיביים)

### STANDARDS/APPROVALS

