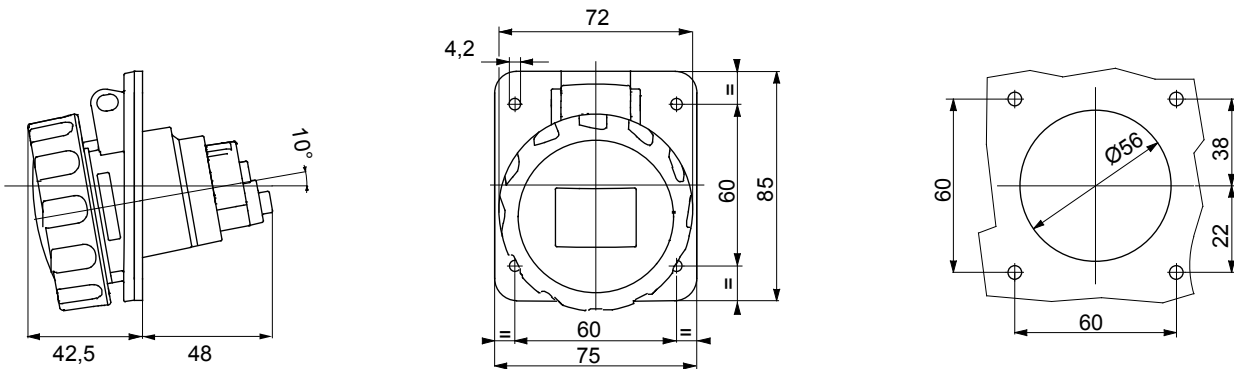




IEC 309 HP: שוטמעים, IEC 2-60309 ו- IEC 1-60309 קו מוצרים של תקעים ושקעים העומדים בתקנים הבינלאומיים: EN 60309-1 ו- EN 60309-2 ברמה האירופית כדי לוודא הגנה מוחלטת בכל היישומים האפשריים. הטכנולוגיה המיושמת והעובי של החלקים עשויים מחומר מבודד מוודאים IP66 / IP67 / IP68 / IP69 עוברים טיפול שטח IEC 309 HP רמה מוגברת של התנגדות לגורמים כימיים ומכניים. כל השפורות והפינים של שקעי ותקעי בציפוי ניקל להגנה מלאה מפני קורוזיה, התחמצנות ושחיקה. כל האלמנטים המתכתיים החיצוניים של שקעי ותקעי (עשויים מפליז 63-125A אינסרטים להברגות המתכת של גופים גרסאות) עשויים מפלדת אל-חלד IEC 309 HP.

צבע	ירוק	(A) נקוב זרם	16
IP דרגה	IP66/IP67	מס' של קטבים	2P+E
זעזוע התנגדות	IK09	אזכור שעה	2
אוגן מידות (מ"מ)	85x75	סוג	להתקנה מתחת לטיח 10° שקע בזווית
נקוב מתח	> 50V	תדר	> 300-500Hz
יכולת הידוק מהדקים	1-2.5 כבלים גמישים	ממ"ר 1.5-4	טמפרטורת הפעלה
סוג חיווט	עם בורג	סוג חומר	EN 60754-2 נטול הלוגן בהתאם לתקן
קוד חשמלי	2211	בדיקת תיל לווטה	850°C (650° - חלקים פסיביים) - 22 A
מספר פעולות כולל	> 5000	עומס יתר מותר	22 A
1.1Un - יכולת הפסקת זרם ב	20 A	התנגדות בידוד	> 10MΩ
לחץ תרמי עם כדור	125°C (80 - חלקים פסיביים) / חלקים אקטיביים		

### DIMENSIONAL



### TECHNICAL SYMBOLOGY

**IP**  
IP66/IP67

**IK**  
IK09



**HF**  
HALOGEN FREE  
נטול הלוגן בהתאם  
נטול הלוגן בהתאם  
לנתון EN 60754-2

**GWT**  
850°C חלקים C  
(650° - אקטיביים)  
(חלקים פסיביים)



### STANDARDS/APPROVALS

