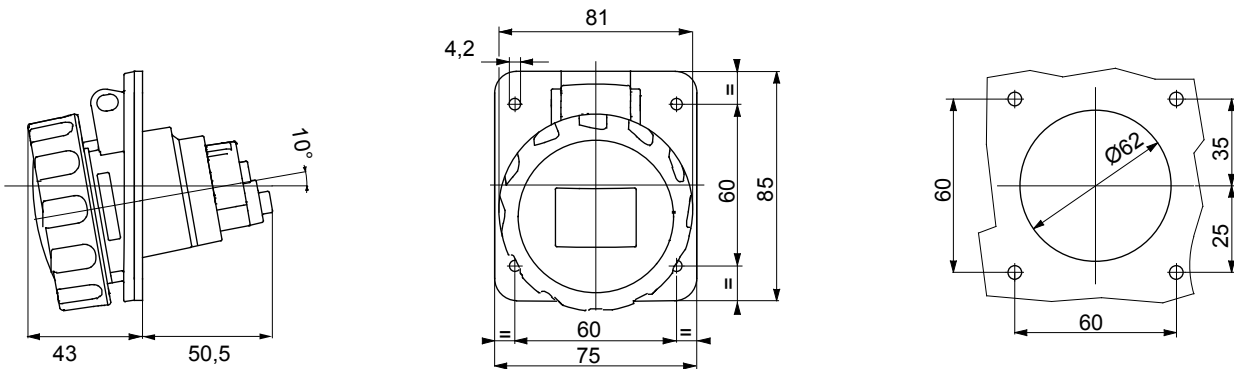




IEC 309 HP: שוטמעים, IEC 2-60309 ו- IEC 1-60309 קו מוצרים של תקעים ושקעים העומדים בתקנים הבינלאומיים: EN 60309-1 ו- EN 60309-2 ברמה האירופית כדי לוודא הגנה מוחלטת בכל היישומים האפשריים. הטכנולוגיה והעובי של החלקים עשויים מחומר מבודד מוודאים IP69 / IP68 / IP67 / IP66 ודרגות עד IP54 / IP44 עם דרגות הגנה 125A עד 16 ל-לרמים מ GEWISS והשקעים השקועים של עוברים טיפול שטח IEC 309 HP רמה מוגברת של התנגדות לגורמים כימיים ומכניים. כל השפורות והפינים של שקעי ותקעי בציפוי ניקל להגנה מלאה מפני קורוזיה, התחמצנות ושחיקה. כל האלמנטים המתכתיים החיצוניים של שקעי ותקעי (עשויים מפליז 63-125A אינסרטים להברגות המתכת של גופים גרסאות) עשויים מפלדת אל-חלד IEC 309 HP.

צבע	ירוק	(A) נקוב זרם	16
IP דרגה	IP66/IP67	מס' של קטבים	3P+E
זעזוע התנגדות	IK09	אזכור שעה	10
אוגן מידות (מ"מ)	85x75	סוג	להתקנה מתחת לטיח 10° שקע בזווית
נקוב מתח	> 50V	תדר	100 - 300 Hz
יכולת הידוק מהדקים	1-2.5 כבלים קשיחים	ממ"ר 1.5-4	טמפרטורת הפעלה
סוג חיווט	עם בורג	סוג חומר	EN 60754-2 נטול הלוגן בהתאם לתקן
קוד חשמלי	2211	בדיקת תיל לווהט	850°C (650° - חלקים פסיביים) -
מספר פעולות כולל	> 5000	עומס יתר מותר	22 A
1.1Un - יכולת הפסקת זרם ב	20 A	התנגדות בידוד	> 10MΩ
לחץ תרמי עם כדור	125°C (80° - חלקים פסיביים)	חלקים פסיביים	125°C (80° - חלקים פסיביים)

### DIMENSIONAL



### TECHNICAL SYMBOLOGY

IP

IP66/IP67

IK

IK09



עם בורג



נטול הלוגן בהתאם  
נטול הלוגן לתקן EN 60754-2

GWT

850°C חלקים C  
(650° - אקטיביים)  
(חלקים פסיביים)



125°C חלקים C  
(80° - אקטיביים)  
(חלקים פסיביים)

### STANDARDS/APPROVALS

