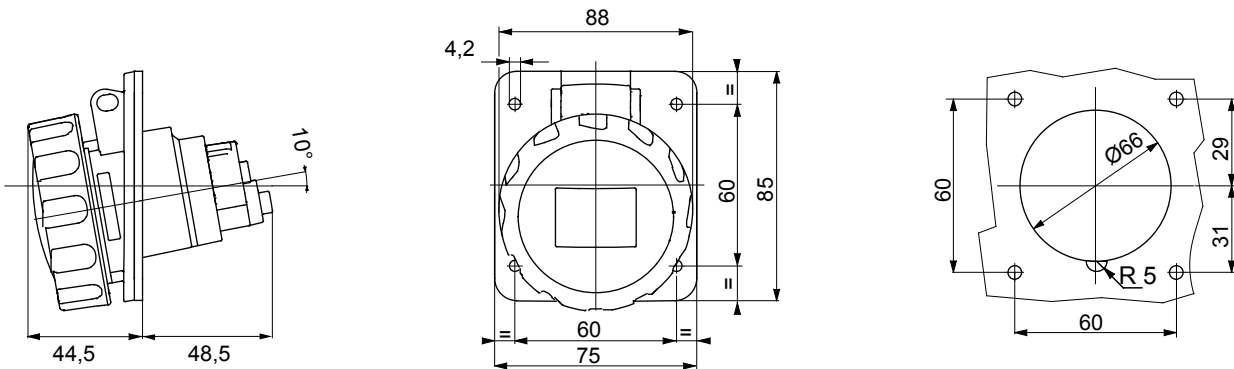




IEC 309 HP: שוטמעים, IEC 2-60309 ו- IEC 1-60309 קו מוצרים של תקעים ושקעים העומדים בתקנים הבינלאומיים: EN 60309-1 ו- EN 60309-2 ברמה האירופית כ-קו מוצרים זה מרחיב את מבחר התקעים הניידים, השקעים הניידים, עם דרגות הגנה IP44 / IP54 עד IP66 / IP67 / IP68 / IP69 כדי לוודא הגנה מוחלטת בכל היישומים האפשריים. הטכנולוגיה המעופפת והעובי של החלקים שעשויים מחומר מבודד מוודאים IP69 / IP69 עוברים טיפול שטח IEC 309 HP רמה מוגברת של התנגדות לגורמים כימיים ומכניים. כל השפופרות והפינים של שקעי ותקעי בציפוי ניקל להגנה מלאה מפני קורוזיה, התחמצנות ושחיקה. כל האלמנטים המתכתיים החיצוניים של שקעי ותקעי (עשויים מפליז 63-125A אינסרטים להברגות המתכת של גופים גרסאות) עשויים מפלדת אל-חלד IEC 309 HP.

| | | | |
|---------------------------|----------------------------|-----------------|----------------------------------|
| צבע | שחור | נקוב זרם (A) | 16 |
| IP דרגה | IP66/IP67 | מס' של קטבים | 3P+N+E |
| זעזוע התנגדות | IK09 | אזכור שעה | 5 |
| אוגן מידות (מ"מ) | 85x75 | סוג | להתקנה מתחת לטיח 10° שקע בזווית |
| נקוב מתח | 600- 690 V | תדר | 50/60 Hz |
| יכולת הידוק מהדקים | 1-2.5 כבלים קשיחים | ממ"ר 1.5-4 | טמפרטורת הפעלה |
| סוג חיווט | עם בורג | סוג חומר | EN 60754-2 נטול הלוגן בהתאם לתקן |
| קוד חשמלי | 2211 | בדיקת תיל לווטה | 850°C (650° - חלקים פסיביים) - |
| מספר פעולות כולל | > 5000 | עומס יתר מותר | 22 A |
| 1.1Un - יכולת הפסקת זרם ב | 20 A | התנגדות בידוד | > 10MΩ |
| לחץ תרמי עם כדור | 125°C (80 - חלקים פסיביים) | חלקים פסיביים | 125°C (80 - חלקים אקטיביים) |

DIMENSIONAL



TECHNICAL SYMBOLOGY

IP

IP66/IP67

IK

IK09



עם בורג



נטול הלוגן בהתאם
נתקן EN 60754-2

GWT

850°C חלקים C
(650° - אקטיביים)
(חלקים פסיביים)



125°C חלקים C
(80 - חלקים אקטיביים)
(חלקים פסיביים)

STANDARDS/APPROVALS

