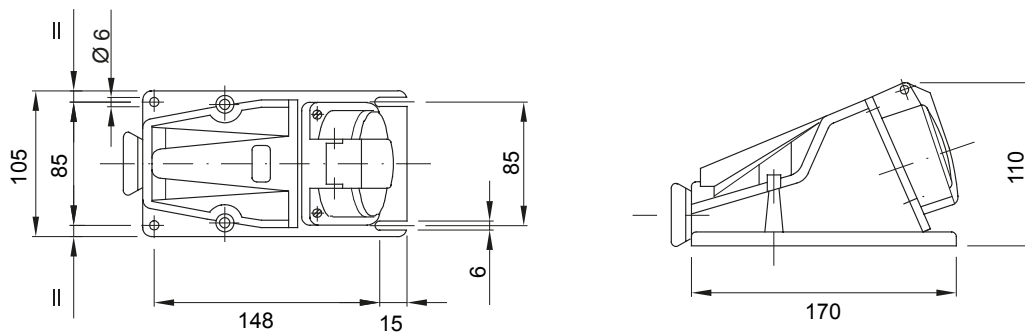


IEC 309 HP קו מוצרים של תקעים ושקעים קבועים וניידים לשימוש תעשייתי, בכפוף לתקני הגודל והביצועים שאוחדו ברמה הבינלאומית (IEC 60309) ו-125A 63 שקעים ותקעים עם זרם נקוב של (CEI 23-12) והאיטלקיים (EN 60309) והוטמנו בתקנים האירופיים (60309) 10° ו-90° ושקעים קבועים של 90° ליצירת חיגור חשמלי. קו המוצרים כולל תקעים קבועים של (CP) מצוידים במגע פיילוט גוסף 90° - 90° מהדקים נגד שחרור עם; Pt. CuZn40Pb2 (Cu 58%, Zn 40%, Pb 2%) השרוולים עשויים ממטיל פליז מוצק, מסוג 90° ברגים בלתי ניתנים לאיבוד, ומהדק כבל מובנה עם כניסת כבל נגד שחיקה

| | | | |
|--------------------------|--|--------------------|--|
| צבע | אדום | (A) נקוב זרם | 32 |
| IP | IP44 | מס' של קטבים | 2P+E |
| דרגה | | | |
| זעזוע התנגדות | IK08 | אזכור שעה | 9 |
| נקוב מתח | 380-415 V | סוג | להתקנה על טיח 90° שקע בזווית |
| תדר | 50/60 Hz | יכולת הידוק מהדקים | ממ"ר 2.5-10 - כבלים קשיחים 2.5-6 כבלים גמישים |
| טמפרטורת הפעלה | ±25 +55 °C | סוג חיווט | עם בורג |
| קוד חשמלי | 2210 | בדיקת תיל לזהת | 850°C (650° - (חלקים פסיביים) - (חלקים אקטיביים) |
| מספר פעולות כולל | > 2000 | עומס יתר מותר | 42 A |
| 1.1Un- יכולת הפסקת זרם ב | 40 A | התנגדות בידוד | > 10MΩ |
| לחץ תרמי עם כדור | 125°C (80 - (חלקים אקטיביים) - (חלקים פסיביים) | | |

DIMENSIONAL



TECHNICAL SYMBOLOGY

IP

IP44

IK

IK08



עם בורג

GWT

850°C חלקים C
(650° - (חלקים אקטיביים) - (חלקים פסיביים)



125°C חלקים C
(80 - (חלקים אקטיביים) - (חלקים פסיביים)

STANDARDS/APPROVALS

