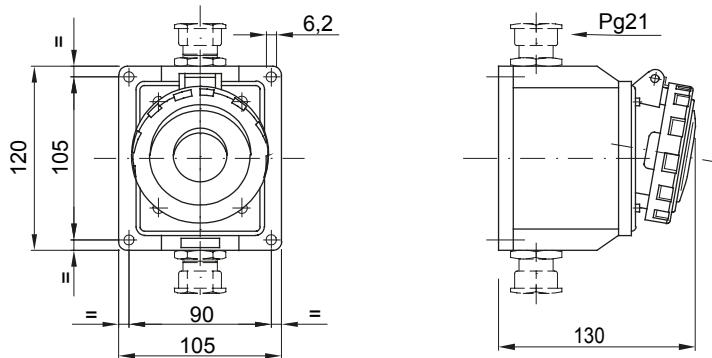




IEC 60309) קו מוצרים של תקעים ושקעים קבועים וניידים לשימוש תעשייתי, בכפוף לתקני הגודל והביצועים שאוחדו ברמה הבינלאומית (EN 60309) והאיטלקיים (CEI 23-12) והוטמנו בתקנים האירופיים (60309) 125A - 63 שקעים ותקעים עם זרם נקוב של 90° ליצירת חיגור חשמלי. קו המוצרים כולל תקעים קבועים של (CP) מצוידים במגע פיילוט גוסף 10° ו-90° ושקעים קבועים של 90° ליצירת חיגור חשמלי. קו המוצרים כולל תקעים קבועים של (CP) מצוידים במגע פיילוט גוסף 10° ו-90° מהדקים נגד שחרור עם; Pt. CuZn40Pb2 (Cu 58%, Zn 40%, Pb 2%); השרוולים עשויים ממטיל פליז מוצק, מסוג 90° ברגים בלתי ניתנים לאיבוד, ומהדק כבל מובנה עם כניסת כבל נגד שחיקה

|                          |  |                    |  |
|--------------------------|--|--------------------|--|
| צבע                      | אדום   | (A) נקוב זרם       | 32   |
| IP                       | IP67   | מס' של קטבים       | 3P+N+E   |
| דרגה                     |  |                    |  |
| זעזוע התנגדות            | IK08   | אזכור שעה          | 6  |
| נקוב מתח                 | 380-415 V                                      | סוג                | להתקנה על טיח 10° שקע בזווית                     |
| תדר                      | 50/60 Hz                                       | יכולת הידוק מהדקים | ממ"ר 2.5-10 - כבלים קשיחים 2.5-6 כבלים גמישים    |
| טמפרטורת הפעלה           | ±25 +55 °C                                     | סוג חיווט          | עם בורג  |
| קוד חשמלי                | 2211   | בדיקת תיל לזהט     | 850°C (650° - (חלקים פסיביים) - (חלקים אקטיביים) |
| מספר פעולות כולל         | > 2000   | עומס יתר מותר      | 42 A   |
| 1.1Un- יכולת הפסקת זרם ב | 40 A   | התנגדות בידוד      | > 10MΩ   |
| לחץ תרמי עם כדור         | 125°C (80 - (חלקים אקטיביים) - (חלקים פסיביים) |                    |  |

### DIMENSIONAL



### TECHNICAL SYMBOLOGY

**IP**

IP67

**IK**

IK08



עם בורג

**GWT**

850°C חלקים C  
(650° - (חלקים אקטיביים) - (חלקים פסיביים)



125°C חלקים °C  
(80 - (חלקים אקטיביים) - (חלקים פסיביים)

### STANDARDS/APPROVALS

