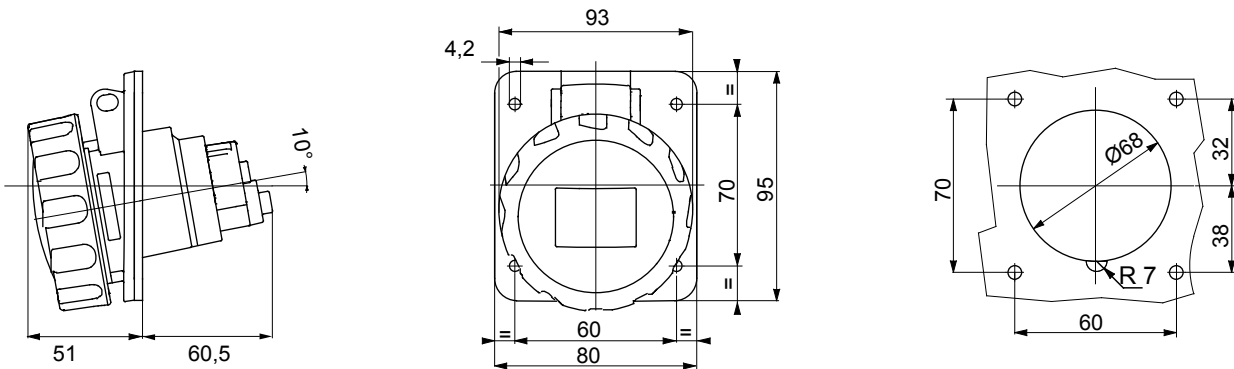




IEC 309 HP: שוטמעים, IEC 2-60309 ו- IEC 1-60309 קו מוצרים של תקעים ושקעים העומדים בתקנים הבינלאומיים: EN 60309-1 ו- EN 60309-2 ברמה האירופית כדי לוודא הגנה מוחלטת בכל היישומים האפשריים. הטכנולוגיה והעובי של החלקים שעשויים מחומר מבודד מוודאים IP66 / IP67 / IP68 / IP69 ודרגות עד IP54 / IP44 עם דרגות הגנה 125A עד 16 ל-לרמים מ GEWISS והשקעים השקועים של עוברים טיפול שטח IEC 309 HP רמה מוגברת של התנגדות לגורמים כימיים ומכניים. כל השפורות והפינים של שקעי ותקעי בציפוי ניקל להגנה מלאה מפני קורוזיה, התחמצנות ושחיקה. כל האלמנטים המתכתיים החיצוניים של שקעי ותקעי (עשויים מפליז 63-125A אינסרטים להברגות המתכת של גופים גרסאות) עשויים מפלדת אל-חלד IEC 309 HP.

צבע	צהוב	נקוב זרם (A)	32
IP דרגה	IP66/IP67	מס' של קטבים	3P+E
זעזוע התנגדות	IK09	אזכור שעה	4
אוגן מידות (מ"מ)	95x80	סוג	להתקנה מתחת לטיח 10° שקע בזווית
נקוב מתח	100-130 V	תדר	50/60 Hz
יכולת הידוק מהדקים	ממ"ר 2.5-10 מ"ר - כבלים קשיחים 2.5-6 כבלים גמישים	טמפרטורת הפעלה	±25 +55 °C
סוג חיווט	עם בורג	סוג חומר	EN 60754-2 נטול הלוגן בהתאם לתקן
קוד חשמלי	2210	בדיקת תיל לזיהוי	850°C (650° - חלקים פסיביים) - 125°C (80° - חלקים פסיביים)
מספר פעולות כולל	> 2000	עומס יתר מותר	42 A
1.1Un - יכולת הפסקת זרם ב	40 A	התנגדות בידוד	> 10MΩ
לחץ תרמי עם כדור	125°C (80° - חלקים פסיביים)		

DIMENSIONAL



TECHNICAL SYMBOLOGY

IP

IP66/IP67

IK

IK09



עם בורג



נטול הלוגן בהתאם לתקן EN 60754-2

GWT

850°C חלקים C (650° - חלקים פסיביים) אקטיביים (חלקים פסיביים)



125°C חלקים C (80° - חלקים פסיביים) אקטיביים (חלקים פסיביים)

STANDARDS/APPROVALS

