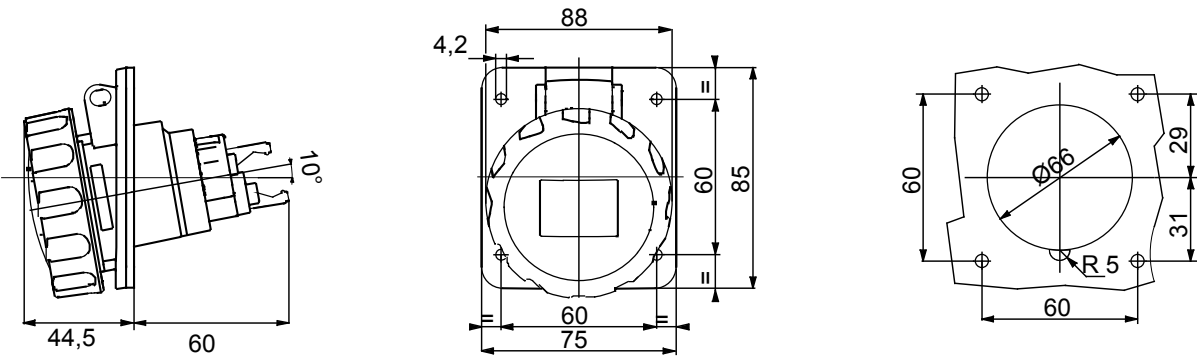




IEC 309 HP: שמוטמעים, IEC 1-60309 ו- IEC 2-60309 קו מוצרים של תקעים ושקעים העומדים בתקנים הבינלאומיים - קו מוצרים זה מרחיב את מבחר התקעים הניידים, השקעים הניידים, EN 60309-2 ו- EN 60309-1 ברמה האירופית כדי לוודא הגנה מוחלטת בכל היישומים האפשריים. הטכנולוגיה המעובי של החלקים שעשוים מחומר מבודד מוודאים IP69 / IP68 / IP67 / IP66 ודרגות עד IP54 / IP44 עם דרגות הגנה 125A עד 16 -לזרמים מ GEWISS והשקעים השקועים של עוברים טיפול שטח IEC 309 HP רמה מוגברת של התנגדות לגורמים כימיים ומכניים. כל השפורות והפינים של שקעי ותקעי בציפוי ניקל להגנה מלאה מפני קורוזיה, התחמצנות ושחיקה. כל האלמנטים המתכתיים החיצוניים של שקעי ותקעי (עשוים מפליז 63-125A אינסרטים להברגות המתכת של גופים גרסאות) עשוים מפלדת אל-חלד IEC 309 HP.

צבע	צהוב	נקוב זרם (A)	16
IP דרגה	IP66/IP67	מס' של קטבים	3P+N+E
זעזוע התנגדות	IK09	אזכור שעה	4
נקוב מתח	100-130 V	אוגן (מ"מ) מידות	85x75
סוג	להתקנה מתחת לטיח 10° שקע בזווית	תדר	50/60 Hz
יכולת הידוק מהדקים	כבלים קשיחים 1-2.5 כבלים גמישים	טמפרטורת הפעלה	±25 +55 °C
סוג חיווט	מהיר, עם קפיץ	סוג חומר	EN 60754-2 נטול הלוגן בהתאם לתקן
קוד חשמלי	2210	בדיקת תיל לזיהוי	850°C (650° - חלקים פסיביים) - 125°C (80° - חלקים פסיביים)
מספר פעולות כולל	> 5000	עומס יתר מותר	22 A
1.1Un - יכולת הפסקת זרם ב	20 A	התנגדות בידוד	> 10MΩ
לחץ תרמי עם כדור	125°C (80° - חלקים פסיביים)		

### DIMENSIONAL



### TECHNICAL SYMBOLOGY

IP

IP66/IP67

IK

IK09



מהיר, עם קפיץ



נטול הלוגן בהתאם לתקן EN 60754-2

GWT

850°C חלקים C (650° - חלקים פסיביים) (חלקים פסיביים)



125°C חלקים C (80° - חלקים פסיביים) (חלקים פסיביים)

### STANDARDS/APPROVALS

