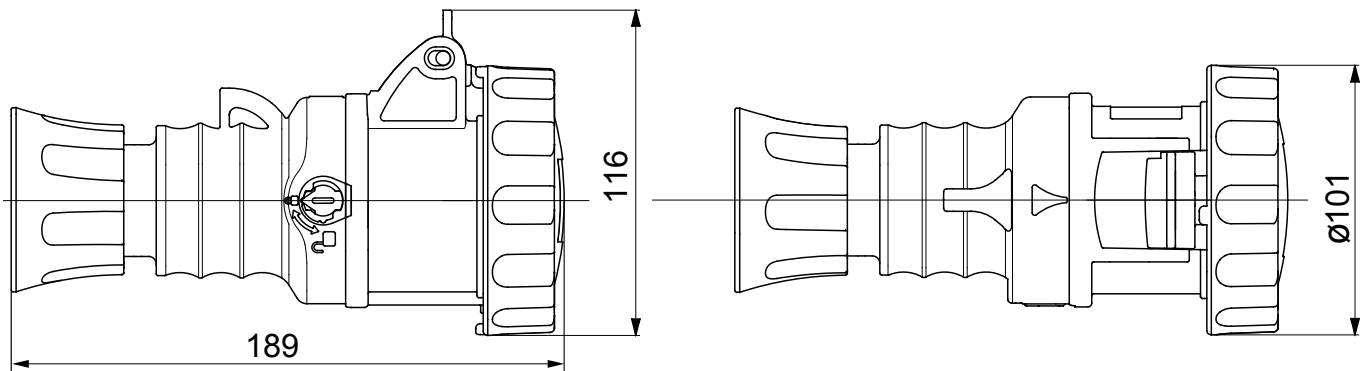




שמוטמעים, IEC 1-60309 ו- IEC 2-60309 קו מוצרים של תקעים ושקעים העומדים בתקנים הבינלאומיים: IEC 309 HP. קו מוצרים זה מרחיב את מבחר התקעים הניידים, השקעים הניידים, EN 60309-1 ו- EN 60309-2 ברמה האירופית כדי לוודא הגנה מוחלטת בכל היישומים האפשריים. הטכנולוגיה המיושמת והעובי של החלקים עשויים מחומר מבודד מוודאים IP66 / IP67 / IP68 / IP69 עם דרגות עד IP44 / IP54 עם דרגות הגנה 125A עד 16 ל-זרמים מ-GEWISS והשקעים השקועים של עוברים טיפול שטח IEC 309 HP רמה מוגברת של התנגדות לגורמים כימיים ומכניים. כל השפורות והפינים של שקעי ותקעי בציפוי ניקל להגנה מלאה מפני קורוזיה, התחמצנות ושחיקה. כל האלמנטים המתכתיים החיצוניים של שקעי ותקעי (עשויים מפליז 63-125A אינסרטים להברגות המתכת של גופים גרסאות) עשויים מפלדת אל-חלד IEC 309 HP.

| | | | |
|-------------------------|------------------------------|--------------------|---|
| צבע | צהוב | זרם (A) נקוב | 32 |
| IP דרגה | IP66/IP67/IP68/IP69 | מס' של קטבים | 3P+N+E |
| זעזוע התנגדות | IK09 | אזכור שעה | 4 |
| נקוב מתח | 100-130 V | סוג | מחבר ישר |
| תדר | 50/60 Hz | יכולת הידוק מהדקים | ממ"ר 2.5-10 - כבלים קשיחים 2.5-6 כבלים גמישים |
| יכולת הידוק מהדק כבל | 9.2-19.9 mm | טמפרטורת הפעלה | ±25 +55 °C |
| סוג חיווט | מהיר, עם קפיץ | סוג חומר | EN 60754-2 נטול הלוגן בהתאם לתקן |
| קוד חשמלי | 2211 | בדיקת תיל לוחט | 850°C (650° - חלקים פסיביים) - חלקים אקטיביים |
| מספר פעולות כולל | > 2000 | עומס יתר מותר | 42 A |
| ב-1.1Un יכולת הפסקת זרם | 40 A | התנגדות בידוד | > 10MΩ |
| לחץ תרמי עם כדור | 125°C (80° - חלקים אקטיביים) | | |

DIMENSIONAL



TECHNICAL SYMBOLOGY

| | | | | | |
|---------------------|-----------|---------------|-----------------------------------|---|--|
| IP | IK | | HF HALOGEN FREE | GWT | |
| IP66/IP67/IP68/IP69 | IK09 | מהיר, עם קפיץ | נטול הלוגן בהתאם לנתון EN 60754-2 | 850°C חלקים אקטיביים (650° - חלקים פסיביים) | 125°C חלקים אקטיביים (80° - חלקים פסיביים) |

STANDARDS/APPROVALS

