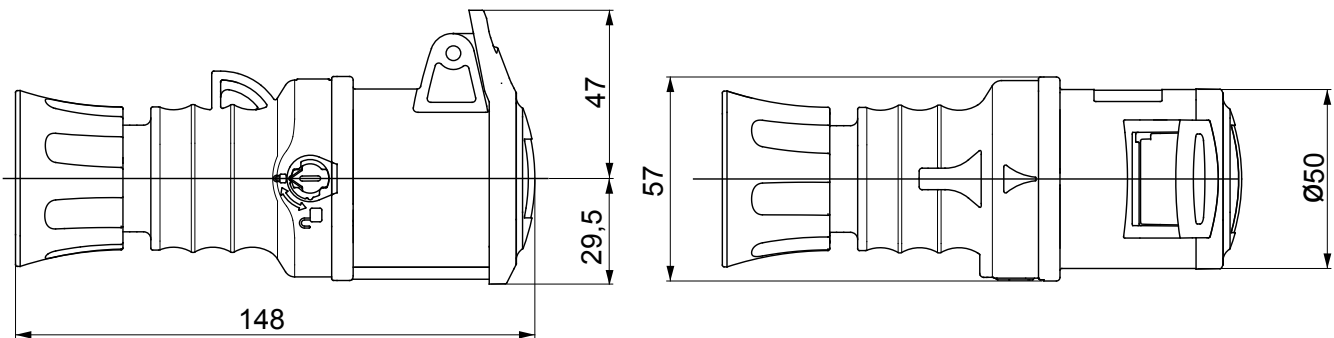




שמוטמעים, IEC 1-60309 ו- IEC 2-60309 קו מוצרים של תקעים ושקעים העומדים בתקנים הבינלאומיים: IEC 309 HP. קו מוצרים זה מרחיב את מבחר התקעים הניידים, השקעים הניידים, EN 60309-2 ו- EN 60309-1 ברמה האירופית כדי לוודא הגנה מוחלטת בכל היישומים האפשריים. הטכנולוגיה והעובי של החלקים עשויים מחומר מבודד מוודאים IP69 / IP68 / IP67 / IP66 ודרגות עד IP54 / IP44 עם דרגות הגנה 125A עד 16 ל-זרמים מ-GEWISS והשקעים השקועים של עוברים טיפול שטח IEC 309 HP רמה מוגברת של התנגדות לגורמים כימיים ומכניים. כל השפורות והפינים של שקעי ותקעי בציפוי ניקל להגנה מלאה מפני קורוזיה, התחמצנות ושחיקה. כל האלמנטים המתכתיים החיצוניים של שקעי ותקעי (עשויים מפליז 63-125A אינסרטים להברגות המתכת של גופים גרסאות) עשויים מפלדת אל-חלד IEC 309 HP.

|                      |             |  |   |
|----------------------|-------------|--|---|
| צבע                  | צהוב        | זרם (A) נקוב                               | 16  |
| IP דרגה              | IP44/IP54   | מס' של קטבים                               | 2P+E  |
| זעזוע התנגדות        | IK09        | אזכור שעה                                  | 4   |
| סוג                  | מחבר ישר    | נקוב מתח                                   | 100- 130 V                                    |
| תדר                  | 50/60 Hz    | יכולת הידוק מהדקים                         | ממ"ר 1.5-4 - כבלים קשיחים 1-2.5 כבלים גמישים  |
| יכולת הידוק מהדק כבל | 7.5-13.8 mm | טמפרטורת הפעלה                             | ±25 +55 °C                                    |
| סוג חיווט            | עם בורג     | סוג חומר                                   | EN 60754-2 נטול הלוגן בהתאם לתקן              |
| קוד חשמלי            | 2210        | בדיקת תיל לווט                             | 850°C (650° - חלקים אקטיביים) (חלקים פסיביים) |
| מספר פעולות כולל     | > 5000      | עומס יתר מותר                              | 22 A  |
| יכולת הפסקת זרם ב    | 1.1Un       | 20 A                                       | > 10MΩ  |
| לחץ תרמי עם כדור     |             | התנגדות בידוד                              |   |
|                      |             | (חלקים פסיביים) °C חלקים אקטיביים) - 125°C |   |

### DIMENSIONAL



### TECHNICAL SYMBOLOGY

IP

IP44/IP54

IK

IK09



עם בורג

HF  
HALOGEN FREE

נטול הלוגן בהתאם  
ל-EN 60754-2 לתקן

GWT

850°C חלקים C  
(650° - אקטיביים) (חלקים פסיביים)



125°C חלקים °C  
(חלקים אקטיביים) - 80 (פסיביים)

### STANDARDS/APPROVALS

