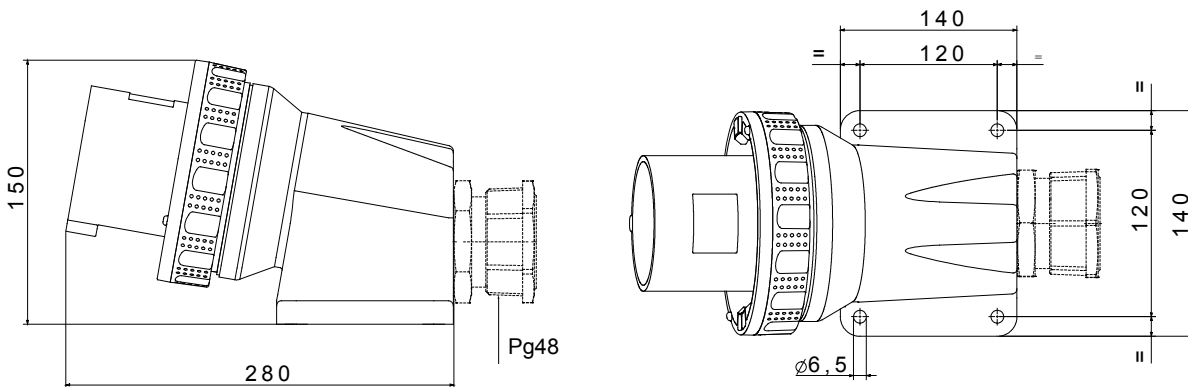




(IEC 60309) קו מוצרים של תקעים ושקעים קבועים וניידים לשימוש תעשייתי, בכפוף לתקני הגודל והביצועים שאוחדו ברמה הבינלאומית (EN 60309) והאיטלקיים (CEI 23-12) והוטמעה בתקנים האירופיים (60309) 125A - 63 שקעים ותקעים עם זרם נקוב של 90° ליצירת חיגור חשמלי. קו המוצרים כולל תקעים קבועים של (CP) מצוידים במגע פיילוט גוסף 10° ו- 90° ושקעים קבועים של 90° ליצירת חיגור חשמלי. קו המוצרים כולל תקעים קבועים של (CP) מצוידים במגע פיילוט גוסף 10° ו- 90°. מדהקים נגד שחרור עם Pt. CuZn40Pb2 (Cu 58%, Zn 40%, Pb 2%); עשויים ממתיל פליז מוצק, מסוג 90°. ברגים בלתי ניתנים לאיבוד, ומהדק כבל מובנה עם כניסת כבל נגד שחיקה

צבע	אדום	נקוב זרם (A)	125
IP דרגה	IP67	מס' של קטבים	3P+N+E
זעזוע התנגדות	IK08	אזכור שעה	6
נקוב מתח	380-415 V	סוג	להתקנה על טיח 90° שקע בזווית
תדר	50/60 Hz	יכולת הידוק מהדקים	ממ"ר 25-70 ממ"ר - כבלים קשיחים 16-50 כבלים גמישים
טמפרטורת הפעלה	±25 +55 °C	סוג חיווט	הידוק עקיף
קוד חשמלי	2230	בדיקת תיל לזהה	חלקים פסיביים (חלקים אקטיביים) - 850°C (650° -)
מספר פעולות כולל	> 500	1.1Un - יכולת הפסקת זרם ב	156 A
התנגדות בידוד	> 10MΩ	לחץ תרמי עם כדור	חלקים פסיביים (חלקים אקטיביים) - 125°C (80° -)

DIMENSIONAL



TECHNICAL SYMBOLOGY

IP

IP67

IK

IK08



הידוק עקיף

GWT

850°C חלקים C
(650° - אקטיביים)
(חלקים פסיביים)



125°C חלקים C
(80° - אקטיביים)
(חלקים פסיביים)

STANDARDS/APPROVALS

