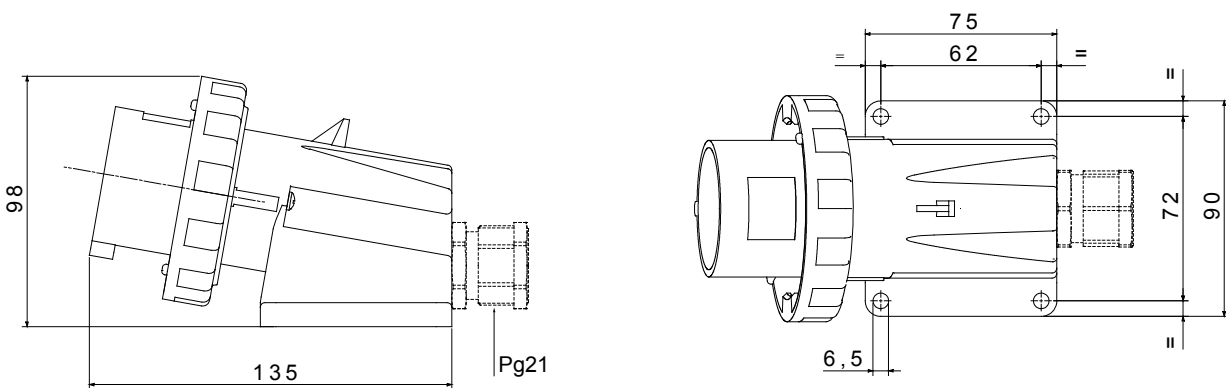




IEC 60309) קו מוצרים של תקעים ושקעים קבועים וניידים לשימוש תעשייתי, בכפוף לתקני הגודל והביצועים שאוחדו ברמה הבינלאומית (EN 60309) והאיטלקיים (CEI 23-12) והאיטלקיים (EN 60309) והוטמנו בתקנים האירופיים (IEC 60309) 125A - 63 שקעים ותקעים עם זרם נקוב של 90° ליצירת חיגור חשמלי. קו המוצרים כולל תקעים קבועים של (CP) מצוידים במגע פיילוט גוסף 10° ו- 90° ושקעים קבועים של, 90° ליצירת חיגור חשמלי. קו המוצרים כולל תקעים קבועים של (CP) מצוידים במגע פיילוט גוסף 10° ו- 90°. מסוג Pt. CuZn40Pb2 (Cu 58%, Zn 40%, Pb 2%); השרולים עשויים ממטיל פליז מוצק, מסוג 90°. מדהקים נגד שחרור עם; ברגים בלתי ניתנים לאיבוד, ומהדק כבל מובנה עם כניסת כבל נגד שחיקה

צבע	שחור	נקוב זרם (A)	16
IP	IP67	מס' של קטבים	3P+N+E
דרגה			
זעזוע התנגדות	IK08	אזכור שעה	7
נקוב מתח	480-500 V	סוג	להתקנה על טיח 90° שקע בזווית
תדר	50/60 Hz	יכולת הידוק מהדקים	ממ"ר 1.5-4 ממ"ר - כבלים קשיחים 1-2.5 כבלים גמישים
טמפרטורת הפעלה	±25 +55 °C	סוג חיווט	עם בורג
קוד חשמלי	2230	בדיקת תיל לזהט	850°C (650° - חלקים פסיביים) - חלקים אקטיביים)
מספר פעולות כולל	> 5000	עומס יתר מותר	22 A
1.1Un- יכולת הפסקת זרם ב	20 A	התנגדות בידוד	> 10MΩ
לחץ תרמי עם כדור	125°C (80 - חלקים אקטיביים) - חלקים פסיביים)		

DIMENSIONAL



TECHNICAL SYMBOLOGY

IP

IP67

IK

IK08



עם בורג

GWT

850°C חלקים C
(650° - אקטיביים) - חלקים פסיביים)



125°C חלקים °C
(80 - חלקים אקטיביים) - חלקים פסיביים)

STANDARDS/APPROVALS

