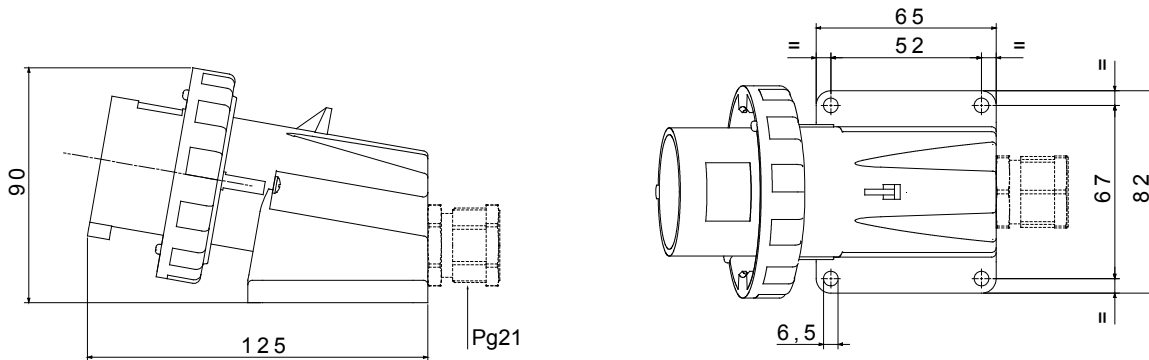




IEC 60309) קו מוצרים של תקעים ושקעים קבועים וניידים לשימוש תעשייתי, בכפוף לתקני הגודל והביצועים שאוחדו ברמה הבינלאומית (EN 60309) והאיטלקיים (CEI 23-12) של (63-125A) 3-6 תקעים ותקעים עם זרם נקוב של (EN 60309) והוטמעה בתקנים האירופיים (CP) מצוידים במגע פיילוט גוסף 10° ו-90° ושקעים קבועים של, 90° ליצירת חיגור חשמלי. קו המוצרים כולל תקעים קבועים של (CP) מצוידים במגע פיילוט גוסף 10° ו-90°. מסוג Pt. CuZn40Pb2 (Cu 58%, Zn 40%, Pb 2%); השרוולים עשויים ממטיל פליז מוצק, מסוג 90°. ממהקים נגד שחרור עם; ברגים בלתי ניתנים לאיבוד, ומהדק כבל מובנה עם כניסת כבל נגד שחיקה

צבע	שחור	16
IP	IP67	3P+E
דרגה	מס' של קטבים	
זעזוע התנגדות	IK08	7
נקוב מתח	480-500 V	להתקנה על טיח 90° שקע בזווית
תדר	50/60 Hz	ממ"ר 1.5-4 מ"ר - כבלים קשיחים 1-2.5 כבלים גמישים
טמפרטורת הפעלה	±25 +55 °C	עם בורג
קוד חשמלי	2230	(חלקים פסיביים) חלקים אקטיביים) - 850°C (650° -
מספר פעולות כולל	> 5000	22 A
ב-1.1U יכולת הפסקת זרם	20 A	> 10MΩ
לחץ תרמי עם כדור	125°C (80 - °C חלקים אקטיביים) -	

DIMENSIONAL



TECHNICAL SYMBOLOGY

IP

IP67

IK

IK08



עם בורג

GWT

850°C חלקים C
(650° - אקטיביים) -
(חלקים פסיביים)



125°C חלקים C
(80 - אקטיביים) -
(חלקים פסיביים)

STANDARDS/APPROVALS

