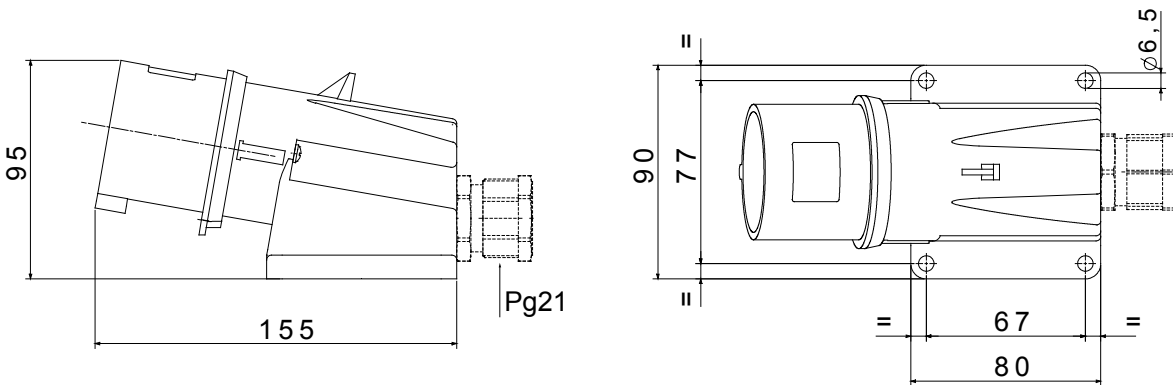




IEC 309 HP קו מוצרים של תקעים ושקעים קבועים וניידים לשימוש תעשייתי, בכפוף לתקני הגודל והביצועים שאוחדו ברמה הבינלאומית (IEC 60309) ו-125A 63 שקעים ותקעים עם זרם נקוב של (CEI 23-12) והאיטלקיים (EN 60309) והוטמעה בתקנים האירופיים (60309) ו-10° ו-90° ושקעים קבועים של, 90° ליצירת חיגור חשמלי. קו המוצרים כולל תקעים קבועים של (CP) מצוידים במגע פיילוט גוסף 90° - 90° מהדקים נגד שחרור עם; Pt. CuZn40Pb2 (Cu 58%, Zn 40%, Pb 2%) השרוולים עשויים ממטיל פליז מוצק, מסוג. ברגים בלתי ניתנים לאיבוד, ומהדק כבל מובנה עם כניסת כבל נגד שחיקה

צבע	שחור	32
IP	IP44	3P+N+E
דרגה	מס' של קטבים	
זעזוע התנגדות	IK08	7
נקוב מתח	480-500 V	להתקנה על טיח 90° שקע בזווית
תדר	50/60 Hz	ממ"ר 2.5-10 - כבלים קשיחים 2.5-6 כבלים גמישים
טמפרטורת הפעלה	±25 +55 °C	עם בורג
קוד חשמלי	2230	(חלקים פסיביים) חלקים אקטיביים - 850°C (650° -)
מספר פעולות כולל	> 2000	42 A
מספר פעולות זרם ב	40 A	> 10MΩ
לחץ תרמי עם כדור	125°C (80 - חלקים אקטיביים)	

DIMENSIONAL



TECHNICAL SYMBOLOGY

IP

IP44

IK

IK08



עם בורג

GWT

850°C חלקים C
(650° - אקטיביים)
(חלקים פסיביים)



STANDARDS/APPROVALS

