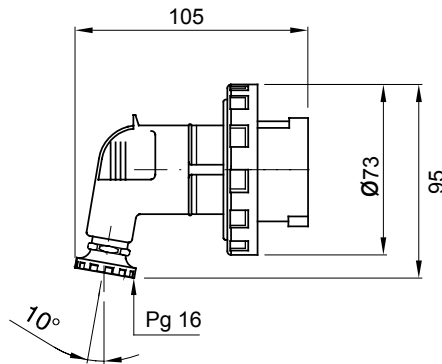




IEC 60309) קו מוצרים של תקעים ושקעים קבועים וניידים לשימוש תעשייתי, בכפוף לתקני הגודל והביצועים שאוחדו ברמה הבינלאומית (EN 60309) והוטמעה בתקנים האירופיים (CEI 23-12) והאיטלקיים (EN 60309) והוטמעה בתקנים האירופיים (EN 60309) ו-125A 63 שקעים ותקעים עם זרם נקוב של 90° ליצירת חיגור חשמלי. קו המוצרים כולל תקעים קבועים של (CP) מצוידים במגע פיילוט גוסף ו-10° ושקעים קבועים של 90° ליצירת חיגור חשמלי. קו המוצרים כולל תקעים קבועים של (CP) מצוידים במגע פיילוט גוסף ו-90° מהדקים נגד שחרור עם Pt. CuZn40Pb2 (Cu 58%, Zn 40%, Pb 2%); השרוולים עשויים ממטיל פליז מוצק, מסוג 90° ברגים בלתי ניתנים לאיבוד, ומהדק כבל מובנה עם כניסת כבל נגד שחיקה

צבע	אדום	(A) נקוב זרם	16
IP	IP67	מס' של קטבים	2P+E
דרגה			
זעזוע התנגדות	IK08	אזכור שעה	9
נקוב מתח	380-415 V	גו	90°שקע
תדר	50/60 Hz	יכולת הידוק מהדקים	ממ"ר 1.5-4 - כבלים קשיחים 1-2.5 כבלים גמישים
יכולת הידוק מהדק כבל	7.5-13.2 mm	טמפרטורת הפעלה	±25 +55 °C
סוג חיווט	עם בורג	קוד חשמלי	2231
בדיקת תיל לוחט	850°C (650° - חלקים אקטיביים) - (חלקים פסיביים)	מספר פעולות כולל	> 5000
עומס יתר מותר	22 A	1.1Un-יכולת הפסקת זרם ב	20 A
התנגדות בידוד	> 10MΩ	לחץ תרמי עם כדור	125°C (80 - חלקים אקטיביים) - (חלקים פסיביים)

DIMENSIONAL



TECHNICAL SYMBOLOGY

IP

IP67

IK

IK08



עם בורג

GWT

850°C חלקים C
(650° - אקטיביים) - (חלקים פסיביים)



125°C חלקים °C
(80 - חלקים אקטיביים) - (חלקים פסיביים)

STANDARDS/APPROVALS

