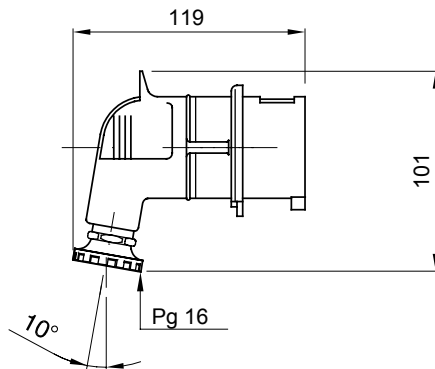




IEC 60309) קו מוצרים של תקעים ושקעים קבועים וניידים לשימוש תעשייתי, בכפוף לתקני הגודל והביצועים שאוחדו ברמה הבינלאומית (EN 60309) והאיטלקיים (CEI 23-12) והוטמעה בתקנים האירופיים (60309) 125A - 63 שקעים ותקעים עם זרם נקוב של. קו המוצרים כולל תקעים קבועים של (CP) מצוידים במגע פיילוט גוסף 10° ו- 90° ושקעים קבועים של, 90° ליצירת חיגור חשמלי. קו המוצרים כולל תקעים קבועים של (CP) מצוידים במגע פיילוט גוסף 90° - 90°. מהדקים נגד שחרור עם; Pt. CuZn40Pb2 (Cu 58%, Zn 40%, Pb 2%) השרוולים עשויים ממטיל פליז מוצק, מסוג. ברגים בלתי ניתנים לאיבוד, ומהדק כבל מובנה עם כניסת כבל נגד שחיקה

צבע	אדום	(A) נקוב זרם	16
IP דרגה	IP44	מס' של קטבים	3P+N+E
זעזוע התנגדות	IK08	אזכור שעה	6
נקוב מתח	380-415 V	סוג	90°שקע
תדר	50/60 Hz	יכולת הידוק מהדקים	ממ"ר 1.5-4 - כבלים קשיחים 1-2.5 כבלים גמישים
יכולת הידוק מהדק כבל	9.2-15.6 mm	טמפרטורת הפעלה	±25 +55 °C
סוג חיווט	עם בורג	קוד חשמלי	2230
בדיקת תיל לוחט	850°C (650° - חלקים אקטיביים) (חלקים פסיביים)	מספר פעולות כולל	> 5000
עומס יתר מותר	22 A	1.1Un - יכולת הפסקת זרם ב	20 A
התנגדות בידוד	> 10MΩ	לחץ תרמי עם כדור	125°C (80 - חלקים אקטיביים) (חלקים פסיביים)

DIMENSIONAL



TECHNICAL SYMBOLOGY

IP

IP44

IK

IK08



עם בורג

GWT

850°C חלקים C (650° - אקטיביים) (חלקים פסיביים)



125°C חלקים C (80 - אקטיביים) (חלקים פסיביים)

STANDARDS/APPROVALS

