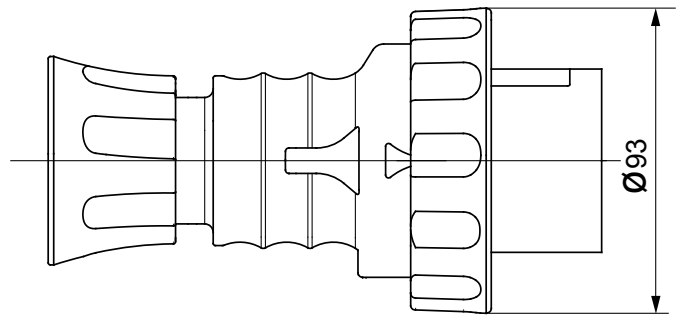
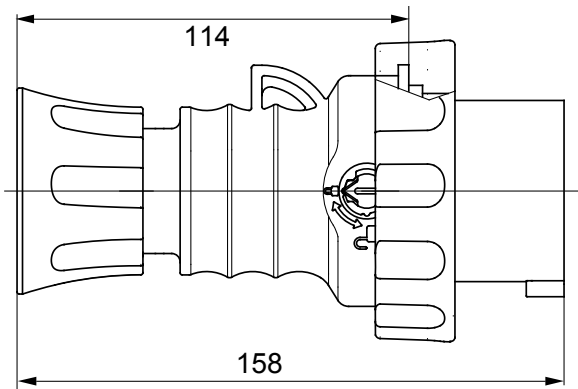




IEC 309 HP: שוטמעים, IEC 1-60309 ו- IEC 2-60309 קו מוצרים של תקעים ושקעים העומדים בתקנים הבינלאומיים: EN 60309-1 ו- EN 60309-2 ברמה האירופית כ קו מוצרים זה מרחיב את מבחר התקעים הניידים, השקעים הניידים, עם דרגות הגנה IP44 / IP54 עד IP66 / IP67 / IP68 / IP69 כדי לוודא מוחלטת בכל היישומים האפשריים. הטכנולוגיה והעובי של החלקים שעשויים מחומר מבודד מוודאים IP69 עוברים טיפול שטח IEC 309 HP רמה מוגברת של התנגדות לגורמים כימיים ומכניים. כל השפורות והפינים של שקעי ותקעי בציפוי ניקל להגנה מלאה מפני קורוזיה, התחמצנות ושחיקה. כל האלמנטים המתכתיים החיצוניים של שקעי ותקעי (עשויים מפליז 63-125A אינסרטים להברגות המתכת של גופים גרסאות) עשויים מפלדת אל-חלד IEC 309 HP.

| | | | |
|---------------------------|-----------------------------|--------------------|---|
| צבע | כחול | זרם (A) נקוב | 32 |
| IP דרגה | IP66/IP67/IP68/IP69 | מס' של קטבים | 3P+E |
| זעזוע התנגדות | IK09 | אזכור שעה | 9 |
| סוג | תקע ישר | נקוב מתח | 200- 250 V |
| תדר | 50/60 Hz | יכולת הידוק מהדקים | ממ"ר 2.5-10 - כבלים קשיחים 2.5-6 כבלים גמישים |
| יכולת הידוק מהדק כבל | 9.2-19.9 mm | טמפרטורת הפעלה | ±25 +55 °C |
| סוג חייוט | עם בורג | סוג חומר | EN 60754-2 נטול הלוגן בהתאם לתקן |
| קוד חשמלי | 2230 | בדיקת תיל לוחט | 850°C (650° - חלקים אקטיביים) (חלקים פסיביים) |
| מספר פעולות כולל | > 2000 | עומס יתר מותר | 42 A |
| 1.1Un - יכולת הפסקת זרם ב | 40 A | התנגדות בידוד | > 10MΩ |
| לחץ תרמי עם כדור | 125°C (80 - חלקים אקטיביים) | | |

DIMENSIONAL



TECHNICAL SYMBOLOGY

| | | | | | |
|---------------------|-----------|---|--------------------------------------|---|---|
| IP | IK |  | HF HALOGEN FREE | GWT |  |
| IP66/IP67/IP68/IP69 | IK09 | עם בורג | נטול הלוגן בהתאם לדיון EN 60754-2 | 850°C חלקים C (650° - אקטיביים) (חלקים פסיביים) | 125°C חלקים °C (חלקים אקטיביים) - (80° - פסיביים) |

STANDARDS/APPROVALS

