



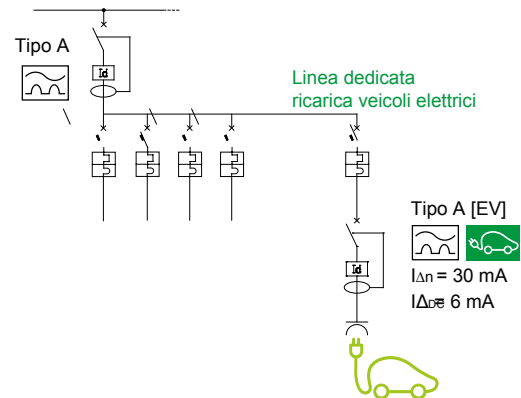
תיאור	מסר פחת
רכיב	IDP
מס' של קטבים	4P
מס' מודולים	4
נקוב זרם	40 A
זרם הפעלה שיורי נקוב	30 mA
זרם שיורי זרם ישר	6 mA
סוג	רכב חשמלי) A[EV] דגם
יישום	מטען לרכב חשמלי

מתח נקוב (EN/IEC 61008-1, 61008-2-1)	סטנדרט #00/415 V	IEC 62955 (RDC-PD) IEC/EN 61008-1, IEC/EN 61008-2-1(RCCB)
תדר נקוב (Hz)	50/60 Hz	מתח בידוד (Ui) 500 V
מתקף נקוב מתח עמידה (Uimp)	4 kV	מתח יתר קטגוריה III
רמת חסינות (8/20µs)	3000 A	מקטע כבל קשיח $\leq 1 \times 35 - \leq 2 \times 16 - \leq 1 \times 16 + 2 \times 10 \text{ mm}^2$
מקטע כבל גמיש	$\leq 1 \times 35 - \leq 2 \times 16 - \leq 1 \times 16 + 2 \times 10 \text{ mm}^2$	מומנט הידוק נקוב 3 Nm
חיבור כפול	לפני המקום והלאה משם) כן	טמפרטורת הפעלה $\pm 25 + 60^\circ\text{C}$
טמפרטורת אחסון	$\pm 40 + 70^\circ\text{C}$	סיבולת חשמלית ≥ 10.000
סיבולת מכנית	≥ 20000	עזרים תאימות כן
ReStart תאימות	כן	הרכבה מיקום כל אחד

DIMENSIONAL



WIRING DIAGRAM



STANDARDS/APPROVALS

