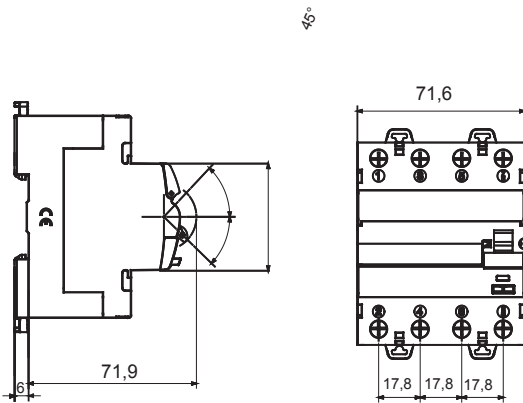




| | |
|--------------------------------------|-----------|
| תיאור | ממסר פחת |
| רכיב | IDP NA |
| מס' של קטבים | 4P |
| מס' מודולים | 4 |
| נקוב זרם | 25 A |
| זרם הפעלה שיורי נקוב | 300 mA |
| סוג | A |
| מתח נקוב (EN/IEC 61008-1, 61008-2-1) | 400/415 V |

| | | | |
|------------------|---|----------------------------|---|
| סטנדרט | IEC/EN 61008-1, IEC/EN 61008-2-1 | תדר נקוב (Hz) | 50Hz |
| מתח בידוד (Ui) | 500 V | מתקף נקוב מתח עמידה (Uimp) | 4 kV |
| מתח יתר קטגוריה | III | רמת חסינות (8/20µs) | 250 A |
| מקטע כבל קשיח | <=1x35 - <=2x16 - <=1x16+2x10 mm ² | מקטע כבל גמיש | <=1x35 - <=2x16 - <=1x16+2x10 mm ² |
| מומנט הידוק נקוב | 2 Nm | חיבור כפול | om' |
| טמפרטורת הפעלה | 25 +60°C - (> 140°C עם הפחתת הספק) | טמפרטורת אחסון | -40 +70 °C |
| סיבולת חשמלית | 5000 | סיבולת מכנית | 10.000 |
| עזרים תאימות | om' | ReStart תאימות | om' |
| הרכבה מיקום | כל אחד | | |

DIMENSIONAL



WIRING DIAGRAM

STANDARDS/APPROVALS

