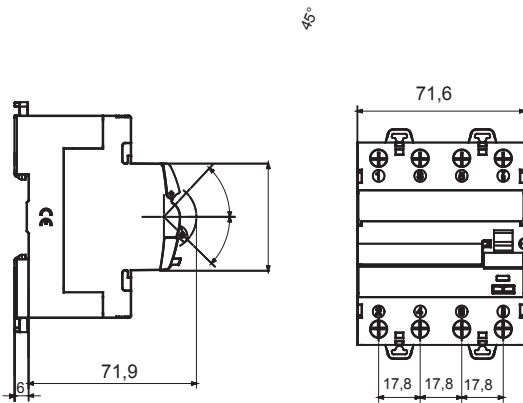




תיאור	ממסר פחת
רכיב	IDP NA
מס' של קטבים	4P
מס' מודולים	4
נקוב זרם	40 A
זרם הפעלה שיורי נקוב	300 mA
סוג	AC
מתח נקוב (EN/IEC 61008-1, 61008-2-1)	400/415 V

סטנדרט	IEC/EN 61008-1, IEC/EN 61008-2-1	תדר נקוב (Hz)	50Hz
מתח בידוד (Ui)	500 V	מתקף נקוב מתח עמידה (Uimp)	4 kV
מתח יתר קטגוריה	III	רמת חסינות (8/20µs)	250 A
מקטע כבל קשיח	<=1x35 - <=2x16 - <=1x16+2x10 mm ²	מקטע כבל גמיש	<=1x35 - <=2x16 - <=1x16+2x10 mm ²
מומנט הידוק נקוב	2 Nm	חיבור כפול	om'
טמפרטורת הפעלה	25 +60°C - (> 140°C עם הפחתת הספק)	טמפרטורת אחסון	-40 +70 °C
סיבולת חשמלית	5000	סיבולת מכנית	10.000
עזרים תאימות	om'	ReStart תאימות	om'
הרכבה מיקום	כל אחד		

DIMENSIONAL



WIRING DIAGRAM

STANDARDS/APPROVALS

