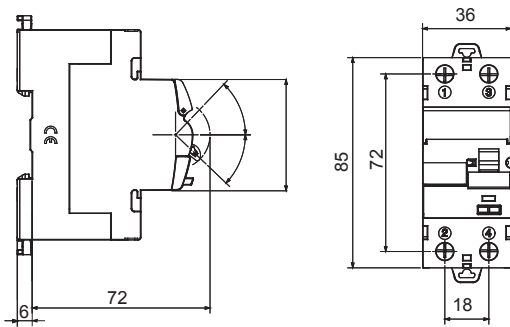




תיאור	ממסר פחת
רכיב	IDP
מס' של קטבים	2P
מס' מודולים	2
נקוב זרם	63 A
זרם הפעלה שיורי נקוב	30 mA
סוג	A[IR]
מתח נקוב (EN/IEC 61008-1, 61008-2-1)	230/240 V

סטנדרט	IEC/EN 61008-1, IEC/EN 61008-2-1	תדר נקוב (Hz)	50/60 Hz
מתח בידוד (Ui)	500 V	מתקף נקוב מתח עמידה (Uimp)	4 kV
מתח יתר קטגוריה	III	רמת חסינות (8/20µs)	3000 A
מקטע כבל קשיח	$\leq 1 \times 35 - \leq 2 \times 16 - \leq 1 \times 16 + 2 \times 10 \text{ mm}^2$	מקטע כבל גמיש	$\leq 1 \times 35 - \leq 2 \times 16 - \leq 1 \times 16 + 2 \times 10 \text{ mm}^2$
מומנט הידוק נקוב	3 Nm	חיבור כפול	(לפני המקום והלאה משם) כן
טמפרטורת הפעלה	$25 + 60^\circ\text{C} - (> 140^\circ\text{C})$ (עם הפחתת הספק)	טמפרטורת אחסון	$-40 + 70^\circ\text{C}$
סיבולת חשמלית	≥ 10.000	סיבולת מכנית	≥ 20000
עזרים תאימות	כן	ReStart תאימות	כן
הרכבה מיקום	כל אחד		

DIMENSIONAL



WIRING DIAGRAM



STANDARDS/APPROVALS

