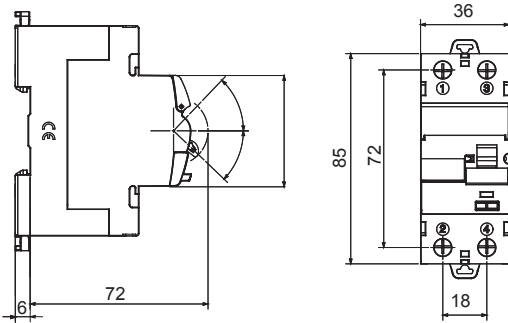




| | |
|--------------------------------------|-----------|
| תיאור | ממסר פחת |
| רכיב | IDP |
| מס' של קטבים | 2P |
| מס' מודולים | 2 |
| נקוב זרם | 80 A |
| זרם הפעלה שיורי נקוב | 100 mA |
| סוג | A |
| מתח נקוב (EN/IEC 61008-1, 61008-2-1) | 230/240 V |

| | | | |
|------------------|-----------------------------------|----------------------------|-----------------------------------|
| סטנדרט | IEC/EN 61008-1, IEC/EN 61008-2-1 | תדר נקוב (Hz) | 50/60 Hz |
| מתח בידוד (Ui) | 500 V | מתקף נקוב מתח עמידה (Uimp) | 4 kV |
| מתח יתר קטגוריה | III | רמת חסינות (8/20µs) | 250 A |
| מקטע כבל קשיח | <=1x35 - <=2x16 - <=1x16+2x10 mm² | מקטע כבל גמיש | <=1x35 - <=2x16 - <=1x16+2x10 mm² |
| מומנט הידוק נקוב | 3 Nm | חיבור כפול | (לפני המקום והלאה משם) כן |
| טמפרטורת הפעלה | -25 +60 °C | טמפרטורת אחסון | -40 +70 °C |
| סיבולת חשמלית | ≥ 10.000 | סיבולת מכנית | ≥ 20000 |
| עזרים תאימות | כן | ReStart תאימות | כן |
| הרכבה מיקום | כל אחד | | |

DIMENSIONAL



WIRING DIAGRAM



STANDARDS/APPROVALS

