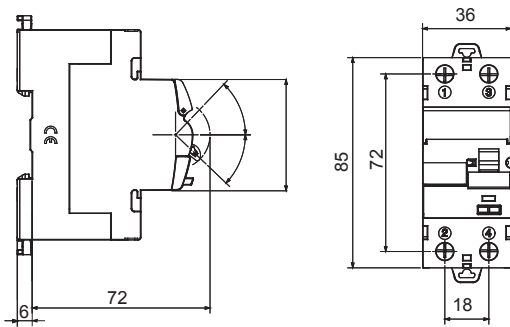




| | |
|--------------------------------------|-----------|
| תיאור | ממסר פחת |
| רכיב | IDP |
| מס' של קטבים | 2P |
| מס' מודולים | 2 |
| נקוב זרם | 63 A |
| זרם הפעלה שיורי נקוב | 30 mA |
| סוג | AC |
| מתח נקוב (EN/IEC 61008-1, 61008-2-1) | 230/240 V |

| | | | |
|------------------|---|----------------------------|---|
| סטנדרט | IEC/EN 61008-1, IEC/EN 61008-2-1 | תדר נקוב (Hz) | 50/60 Hz |
| מתח בידוד (Ui) | 500 V | מתקף נקוב מתח עמידה (Uimp) | 4 kV |
| מתח יתר קטגוריה | III | רמת חסינות (8/20µs) | 250 A |
| מקטע כבל קשיח | $\leq 1 \times 35 - \leq 2 \times 16 - \leq 1 \times 16 + 2 \times 10 \text{ mm}^2$ | מקטע כבל גמיש | $\leq 1 \times 35 - \leq 2 \times 16 - \leq 1 \times 16 + 2 \times 10 \text{ mm}^2$ |
| מומנט הידוק נקוב | 3 Nm | חיבור כפול | (לפני המקום והלאה משם) כן |
| טמפרטורת הפעלה | $25 + 60^\circ\text{C} - (> 140^\circ\text{C})$ (עם הפחתת הספק) | טמפרטורת אחסון | $-40 + 70^\circ\text{C}$ |
| סיבולת חשמלית | ≥ 10.000 | סיבולת מכנית | ≥ 20000 |
| עזרים תאימות | כן | ReStart תאימות | כן |
| הרכבה מיקום | כל אחד | | |

DIMENSIONAL



WIRING DIAGRAM



STANDARDS/APPROVALS

