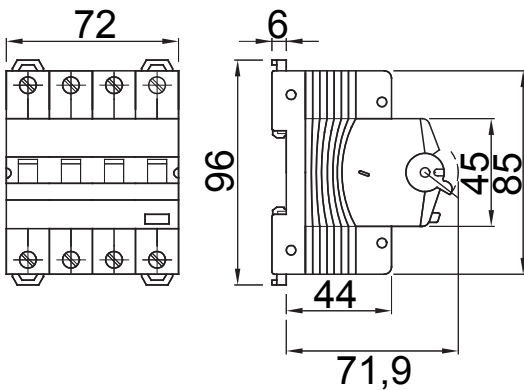




| | |
|--------------------------------------|-------------------------------|
| תיאור | ממסר פחת עם הגנה מפני זרם יתר |
| רכיב | MDC 60 |
| מס' של קטבים | 4P |
| מס' מודולים | 4 |
| נקוב זרם | 20 A |
| זרם הפעלה שיורי נקוב | 300 mA |
| סוג | A[S] |
| עקומה | C |
| מתח נקוב (EN/IEC 61009-1, 61009-2-1) | 400/415 V |
| Energy limiting class | 1 |

| | | | |
|---|--|--------------------------------------|-----------------------------------|
| סטנדרט | IEC/EN 61009-1, IEC/EN 61009-2-1 | תדר נקוב (Hz) | 50/60 Hz |
| זרם יכולת הפסקת זרם EN 61009-1 400V (Icn) | 6000 A | זרם יכולת הפסקת זרם EN 61009-1 (Ics) | 1 x Icn |
| זרם יכולת הפסקת זרם EN 60947-2 400V (Icu) | 6 kA | זרם יכולת הפסקת זרם EN 60947-2 (Ics) | 100% Icu |
| מתח בידוד (Ui) | 500 V | רמת חסינות (8/20µs) | 3000 A |
| מתקף נקוב מתח עמידה (Uimp) | 4 kV | מתח יתר קטגוריה | III |
| סיבולת חשמלית | 10.000 | סיבולת מכנית | 20.000 |
| מקטע כבל קשיח | <=1x35 - <=2x16 - <=1x16+2x10 mm² | מקטע כבל גמיש | <=1x35 - <=2x16 - <=1x16+2x10 mm² |
| חיבור כפול | רק הלאה משמם) כן | מומנט הידוק נקוב | 2 Nm |
| טמפרטורת הפעלה | -25 +60° C (derating of In with T>30° C) | טמפרטורת אחסון | -40 +70 °C |
| עזרים תאימות | כן | ReStart תאימות | כן |
| הרכבה מיקום | כל אחד | | |

DIMENSIONAL



WIRING DIAGRAM



STANDARDS/APPROVALS

