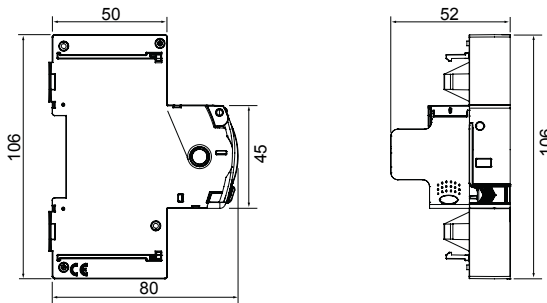




תיאור מכשיר עם החזרה עצמית אוטומטית  
 ReStart Rm PRO 2P  
 MDC<sub>1</sub> - 1P+N/2P<sub>1</sub> - 30mA  
 נקוב  
 מתח AC 230 V  
 נקוב  
 זרם 6 - 10 - 13 - 16 - 20 - 25 - 32 A  
 מס' מודולים 1  
 סטנדרט EN 50557  
 נקוב תדר (Hz) 50 - 60 Hz

מערכת חלוקה	TT - TN-S	התנגדות נקובה ללא הפעלה בין חלקים חיים להארקה (Rdo)	8kΩ
מתח בידוד (Ui)	500 V	התנגדות הפעלה נקובה בין חלקים חיים להארקה (Rd)	16 kΩ
מתקף נקוב מתח עמידה (Uimp)	4 kV	תדר הפעלה מקסימלי	שעה/פעולות 30
מתח יתר קטגוריה	III	סיבולת מכנית	4000
מתח בדיקת חוזק דיאלקטרי בין הקוטב להארקה	2500V AC	למשך דקה אחת	סוג הגנה מפני זרם דלף AC - A - A[IR] - F
זרם הפעלה שיורי נקוב	30 mA	טמפרטורת הפעלה	±5 +60°C
טמפרטורת אחסון	±40 +70 °C	החזרה עצמית אוטומטית להפעלה שלא במועד	ק
בדיקת כשל הארקה	כן	ניטור מערכת רציף	ק
מלא עם	מספר קטבים	GWD0951 מגע עזר - מודול BUS GW90992 RS485	2P
קוד חשמלי	1414		

### DIMENSIONAL



### STANDARDS/APPROVALS

