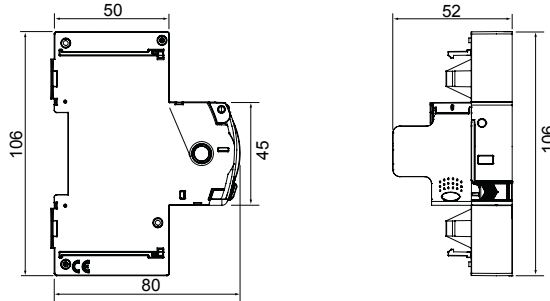




תיאור מכשיר עם החזרה עצמית אוטומטית
 ResStart Rd PRO 2P רכיב
 IDP RCCBs - 2P עד 63 A - 100/300/500 mA מתאים עבור
 נקוב
 מתח AC 230 V
 נקוב
 זרם 25 - 40 - 63 - 80 - 100 A
 0 נקוב זרם
 1 מס' מודולים
 סטנדרט EN 50557

תדר (Hz) נקוב	50 - 60 Hz	מערכת חלוקה	TT - TN-S
התנגדות נקובה ללא הפעלה בין חלקים חיים להארקה (Rdo)	2,5 kΩ	מתח בידוד (Ui)	500 V
התנגדות הפעלה נקובה בין חלקים חיים להארקה (Rd)	5 kΩ	מתקף נקוב מתח עמידה (Uimp)	4 kV
תדר הפעלה מקסימלי	30 שעה/פעולות	מתח יתר קטגוריה	III
סיבולת מכנית	4000	מתח בדיקת חוזק דיאלקטרי בין הקוטב להארקה	2500V AC אחת
סוג הגנה מפני זרם דלף	AC - A - A[IR] - A[S] - F	זרם הפעלה שיורי נקוב	100/300/500mA
טמפרטורת הפעלה	±5 +60°C	טמפרטורת אחסון	±40 +70 °C
החזרה עצמית אוטומטית להפעלה שלא במועד	כן	בדיקת כשל הארקה	כן
ניטור מערכת רציף	כן	מלא עם	GWD0951 מגע עזר BUS GW90992 RS485
מספר קטבים	2P	קוד חשמלי	1414

DIMENSIONAL



STANDARDS/APPROVALS

