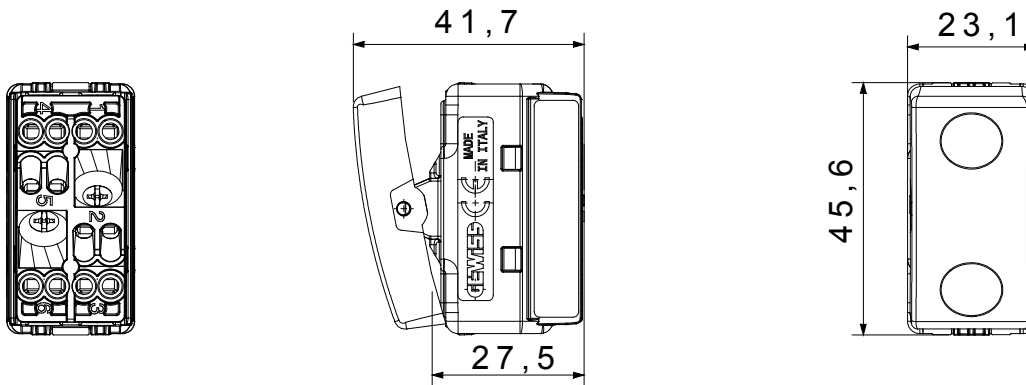




The System modular devices allow the creation of infinite combinations of devices and plates, through a complete range that covers all design, functional and installation needs. Colours and finishes: satin black, elegant and classy. Ideal for flush-mounted solutions (for rectangular or square boxes), surface-mounted solutions and special applications. The range includes control units, socket-outlets, breakers, indicators, connectors and devices for the control, safety and comfort of your home

| קטגוריה                                | מקש                                    | מפסק תלת-כיווני                   | עם עדשה ניטרלית ניתנת להחלפה |
|--|--|-----------------------------------|------------------------------|
| סמל                                    | צבע -                                  |                                   | שחור                         |
| תיאור                                  | מתח                                    | 1P - 10AX                         | 250 V AC                     |
| יחידות איתנות                          | סטנדרט -                               |                                   | EN 60669-1                   |
| התנגדות ב מתח בדיקה                    | למשך דקה אחת 50Hz ב- 2000V             |                                   | 100 W                        |
| התנגדות בידוד                          | מגה-אוהם > 5                           |                                   | עם בורג                      |
| מפסק הפעלה ממושכת (מס' החלפות מיקומים) | לחץ תרמי עם כדור                       | 40,000V AC ב- In 250V AC cosφ=0.6 | 125 °C                       |
| בדיקת תיל לוחט                         | מסוף מאחז על מתיחת כבלים               | 850 °C                            | > 50N                        |
| יכולת הידוק מהדקים (ממ"ר) כבלים תקועים | יכולת הידוק מהדקים (ממ"ר) כבלים קשיחים | 2x4 מקס - 0.75 מיני               | 2x2.5 מקס - 0.5 מיני         |
| מס' מערכת מודולים                      | חומר                                   | 1                                 | טכנו-פולימר                  |
| קוד חשמלי                              |  | 0130                              |                              |

### DIMENSIONAL



### TECHNICAL SYMBOLOGY



### STANDARDS/APPROVALS

