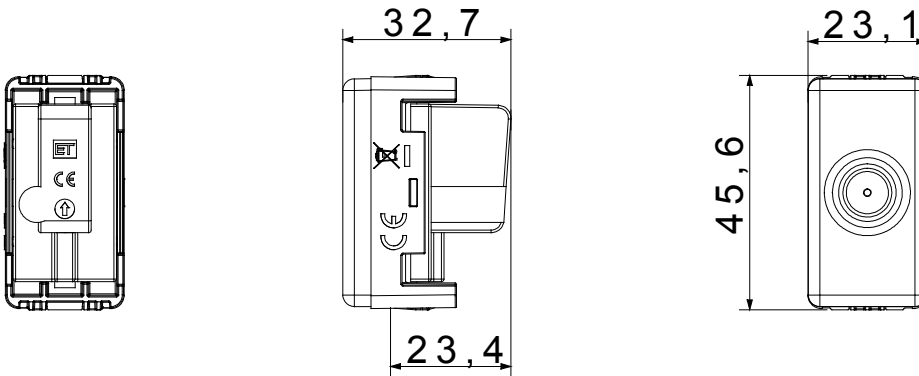




The System modular devices allow the creation of infinite combinations of devices and plates, through a complete range that covers all design, functional and installation needs. Colours and finishes: satin black, elegant and classy. The range includes control units, socket-outlets, breakers, indicators, connectors and devices for the control, safety and comfort of your home.

קטגוריה	TV שקע	תיאור	ישר
סוג	עם מעבר זרם	צבע	שחור
הנחתה	0 dB	תדר	5-2400 MHz
סינוך	Class A	עבור מחבר סוג	זכר IEC
סטנדרט	EN 60728-4; IEC 61169-2	מס' מערכת מודולים	1
ק'בוע כבלים	עם בורג	תיבה	גוף מתכת זמק ביציקת לחץ
Material	טכנו-פולימר	קוד חשמלי	0131

DIMENSIONAL



STANDARDS/APPROVALS

