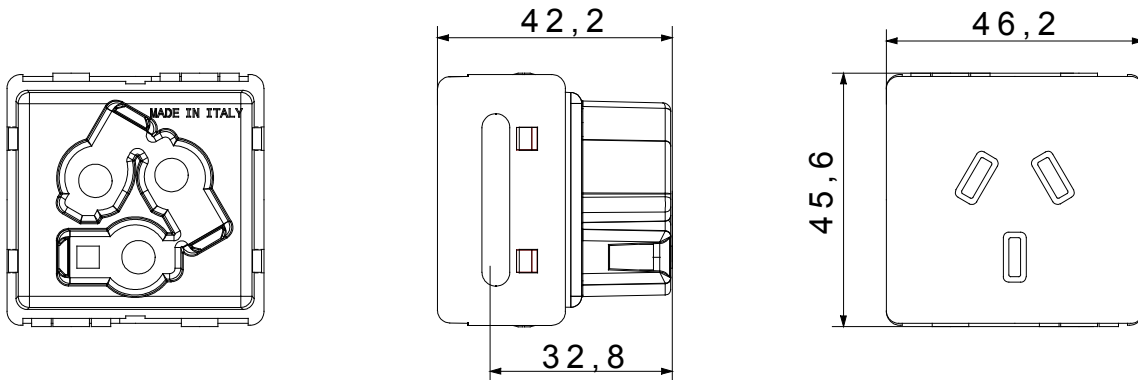




The System modular devices allow the creation of infinite combinations of devices and plates, through a complete range that covers all design, functional and installation needs. Colours and finishes: satin black, elegant and classy. Ideal for flush-mounted solutions (for rectangular or square boxes), surface-mounted solutions and special applications. The range includes control units, socket-outlets, breakers, indicators, connectors and devices for the control, safety and comfort of your home

תיאור	2P+E  - 15A	צבע	שחור
מתח	250 V AC	הארקה גומה	-
סטנדרט	אוסטרלי	מאפיינים	עם בורג
עבור פיני תקע	שטוח	סטנדרט	IEC 60884-1; AS/NZS 3112
התנגדות ב מתח בדיקה	למשך דקה אחת 50Hz ב- 2000V	מפסק הפעלה ממושכת (מס' החלפות מיקומים)	10,000V AC ב- In 250V AC cosφ=0,8
לחץ תרמי עם כדור	125 °C	בדיקת תיל לוהט	850 °C
מסוף מאחז	> 50N	יכולת הידוק מהדקים (ממ"ר) כבלים תקועים	2x4 מקס - 0.75 מ' מינ
על מתיחת כבלים		מס' מערכת מודולים	2
יכולת הידוק מהדקים (ממ"ר) קשיחים	2x2.5 מקס - 0.5 מ' מינ		
חומר	טכנו-פולימר	קוד חשמלי	0131

### DIMENSIONAL



### TECHNICAL SYMBOLOGY



### STANDARDS/APPROVALS

