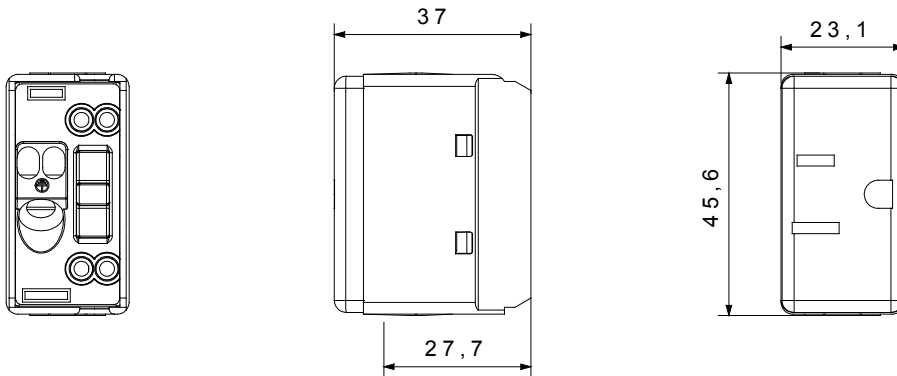




The System modular devices allow the creation of infinite combinations of devices and plates, through a complete range that covers all design, functional and installation needs. Colours and finishes: satin black, elegant and classy. Ideal for flush-mounted solutions (for rectangular or square boxes), surface-mounted solutions and special applications. The range includes control units, socket-outlets, breakers, indicators, connectors and devices for the control, safety and comfort of your home

|                                  |                             |  |
|----------------------------------|-----------------------------|--|
| קטגוריה                          | תיאור שקע                   | 2P+E 15A - 125V AC   |
| צבע                              | מתח שחור                    | 250/125V AC  |
| הארקה גומה                       | - סטנדרט                    | ארה"ב  |
| מאפיינים                         | - עבור פיני תקע             | אופקי מקביל שטוח   |
| מהדקי חיווט                      | מהדקים מתברגים              | סטנדרט IEC 60884-1   |
| התנגדות ב מתח בדיקה              | למשך דקה אחת 50Hz - ב 2000V | מפסק הפעלה ממושכת (מס' החלפות מיקומים) 10,000V AC ב- In 250V AC cosφ=0,8 |
| לחץ תרמי עם כדור                 | 125 °C                      | בדיקת תיל לוחט 850 °C  |
| מסוף מאחז על מתיחת כבלים         | > 50N                       | יכולת הידוק מהדקים (ממ"ר) כבלים תקועים 2x4' מקס - 0.75' מיני             |
| יכולת הידוק מהדקים (ממ"ר) קשיחים | 2x2.5' מקס - 0.5' מיני      | מס' מערכת מודולים 1  |
| חומר                             | טכנו-פולימר                 | קוד חשמלי 0131   |

### DIMENSIONAL



### TECHNICAL SYMBOLOGY



### STANDARDS/APPROVALS

