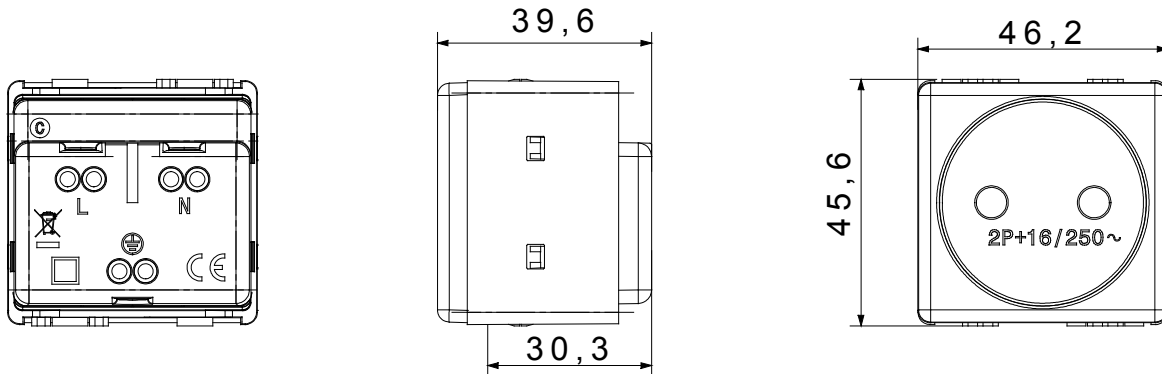




The System modular devices allow the creation of infinite combinations of devices and plates, through a complete range that covers all design, functional and installation needs. Colours and finishes: satin black, elegant and classy. Ideal for flush-mounted solutions (for rectangular or square boxes), surface-mounted solutions and special applications. The range includes control units, socket-outlets, breakers, indicators, connectors and devices for the control, safety and comfort of your home

תיאור	2P - 16A	צבע	שחור
מתח	250 V AC	הארקה גומה	-
סטנדרט	צרפתי	מאפיינים	עם בורג
עבור פיני תקע	מ"מ 4 / 4.8 קוטר	סטנדרט	IEC 60884-1; NF C 61-314
התנגדות ב מתח בדיקה	למשך דקה אחת 2000V ב- 50Hz	מפסק הפעלה ממושכת (מס' החלפות מיקומים)	10,000V AC ב- In 250V AC cosφ=0,8
לחץ תרמי עם כדור	125 °C	בדיקת תיל לוחט	850 °C
מסוף מאחז	> 50N	יכולת הידוק מהדקים (ממ"ר) כבלים תקועים	2x4 מקס - 0.75 מיני
על מתיחת כבלים		יכולת הידוק מהדקים (ממ"ר) כבלים קשיחים	2
חומר	טכנו-פולימר	קוד חשמלי	0131

DIMENSIONAL



TECHNICAL SYMBOLOGY



STANDARDS/APPROVALS

