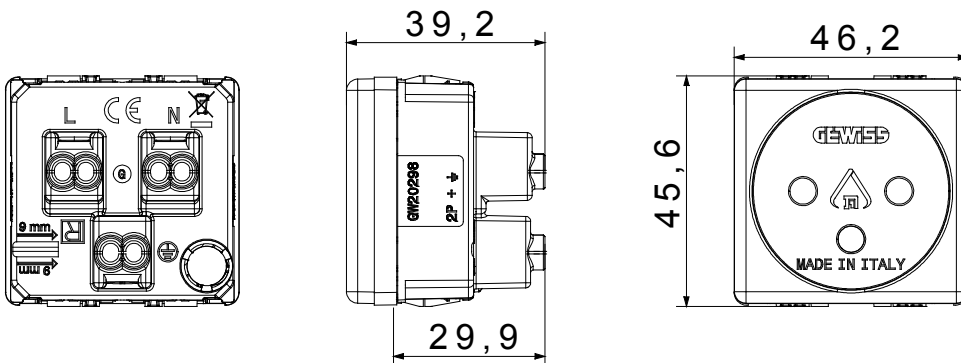




The System modular devices make it possible to create infinite combination between devices and plates, thanks to a complete range that is able to satisfy all design, functional and installation requirements. The range includes commands, socket-outlets, protection, indicators, connectors and devices for the control, safety and comfort of your home.

קטגוריה	שקע	תיאור	2P+E - 16A
קבוצה	לקווים מוקצים	צבע	כחול
הארקה גומה	-	סטנדרט	ישראלי
מאפיינים	עם תריסי בטיחות	עבור פיני תקע	מ"מ 4 / 4.4 עגול בקוטר
מהדקי חיווט	עם בורג	סוג	-
סטנדרט	IEC 60884-1 / SI 32 part 1.1	התנגדות ב מתח בדיקה	2000V ב- 50Hz אחת דקה
התנגדות בידוד	מגה-אווהם > 5	מפסק הפעלה ממושכת (מס' החלפות מיקומים)	10,000V AC ב- In 250V AC cosφ=0,8
לחץ תרמי עם כדור	125 °C	בדיקת תיל לווהט	850 °C
מסוף מאחז	> 50N	יכולת הידוק מהדקים (ממ"ר) כבלים תקועים	2x4 מקס - 0.75 מ"מ
על מתחת כבלים	יכולת הידוק מהדקים (ממ"ר) כבלים קשיחים	מס' מערכת מודולים	2
חומר	טכנו-פולימר	קוד חשמלי	0131

### DIMENSIONAL



### TECHNICAL SYMBOLOGY



### STANDARDS/APPROVALS

