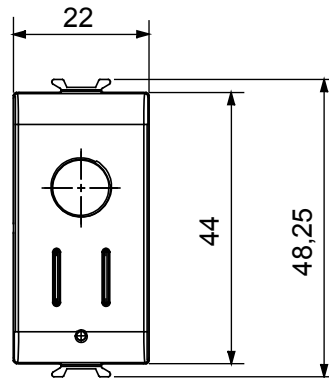
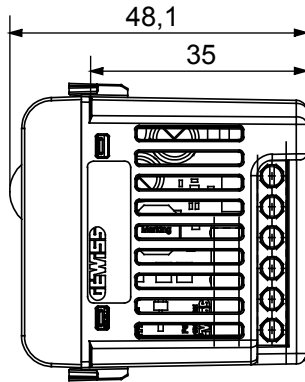




עבור פתרונות Home Gateway שניתן להשתמש בו עם ChoruSmart ממערכת Zigbee אביזר חכם אלחוטי עם פרוטוקול CONNECTED SMART HOME, טכנולוגיית, בבניינים חדשים ומשופצים. טכנולוגיית, זיגביי, לבתי מגורים ומשרדים קטנים, ובה הנתונים מוצפנים וכל צומת ברשת מאפשר הגעה לכל המכשירים (Mesh רשת) ואמינה, ובה הנתונים מוצפנים וכל צומת ברשת מאפשר הגעה לכל המכשירים

צבע	טיטניום מבריק	יציאה מגעים	1 NA 2 A (AC1) 240 Vac
ספק כוח	100 ÷ 240V AC - 50/60Hz	מודולים 'om	1
מס' יציאה ערוצים	1	חיבורי רדיו	Zigbee (IEEE 802.15.4)
סטנדרט	2014/53/EU, 2011/65/EU + 2015/863, EN 60669-2-1, EN 60669-1, EN 301 489-1, EN 301 489-17, EN 300 328, EN IEC 63000	פועל טמפרטורה	-5 ÷ +45 °C
יכולת ילחות יחסית (ללא עיבוי) לחות יחסית	93% מקס	Zigbee תפוקת הספק	10 dBm
מהדקי חיווט	עם בורג	יכולת הידוק מהדקים (ממ"ר) כבלים תקועים	1.5 מקס
יכולת הידוק מהדקים (ממ"ר) קשיחים	1.5 מקס	קטגוריה	גלאי תנועה
מס' כניסה ערוצים	2	נוספות Zigbee עבור שכפול פקודות מקומיות או שליחה של פקודות)	מתח של הזנה
IP דרגה	IP20	נורות ליבון הלוגן	500W
נורות 240 V	100 W	עומסים המובלים משנאים אלקטרוניים 240V	250VA
טכנולוגיה	אינפרה-אדום	אור חיישן	1-600 Lux
זווית מסב אופקית	±48°	זווית מסב אנכית	±10°

DIMENSIONAL



TECHNICAL SYMBOLOGY

IP

IP20

STANDARDS/APPROVALS

