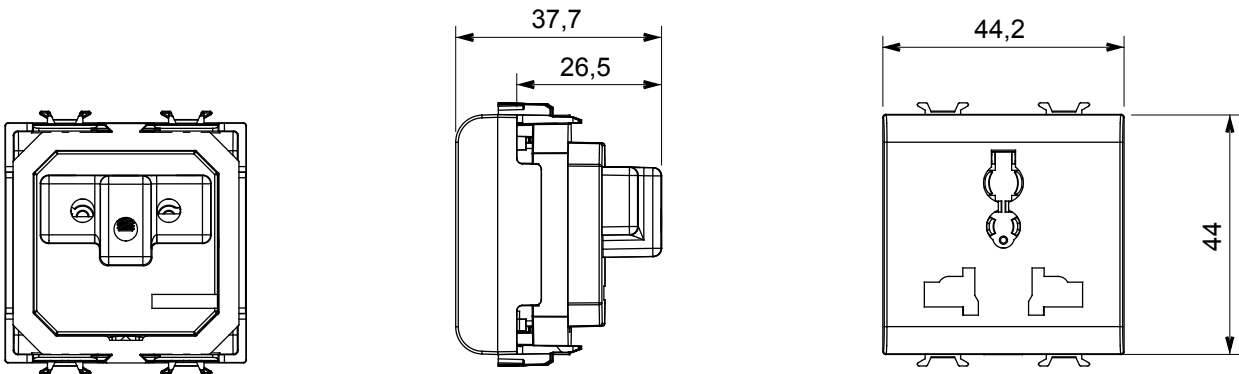


IEC 60884-1 עומדים בדרישות הבטיחות של התקן הבינלאומי GW10310, GW12310, GW14310 השקעים הרב-תקניים לכן התקנתם בטריטוריה הלאומית עשויה להיות CEI 23-50 שקעים מסוג זה, ללא קשר ליצרן, אינם עומדים בתקן האיטלקי: 10A 2P+T (250V) סיני סטנדרטי • 2,5A 2P (250V) סטנדרטי Europlug • כפופה למגבלות. התקעים המותרים רשומים להלן: 10A 2P (250V) אנגלי סטנדרטי • 13A 2P+T (250V) אנגלי סטנדרטי • 10A 2P+T (250V) אוסטרלי סטנדרטי/ארגנטינאי • 6A 2P+T (127V) הודי סטנדרטי • 15A 2P+T (127V) אמריקאי סטנדרטי • 10A 2P (250V) דני סטנדרטי • 2P+T (250V) מתאים לתקעים גרמניים וצרפתיים משום שאין בהם הארקה 2P+T.

קטגוריה	שקע	תיאור	2P+E - 13A/250V AC - 15A/127V AC
צבע	(מט) לבן סטן	מתח	250/127V AC
סטנדרט	מרובה-תקנים	מאפיינים	עם מגני אבטחה
מהדקי חיווט	עם בורג	סטנדרט	IEC 60884-1
התנגדות ב מתח בדיקה	למשך דקה אחת 50Hz ב- 2000V	התנגדות בידוד	> 5 מגה-אוהם
שקע הפעלה ממושכת (מס' החלפות מיקומים)	10,000V AC ב- In 250V AC $\cos\phi=0,8$	לחץ תרמי עם כדור	125 °C
בדיקת תיל לוחט	850 °C	מסוף מאחז על מתיחת כבלים	> 50N
יכולת הידוק מהדקים (ממ"ר) כבלים תקועים מודולים 'מס'	2x4 מקס - 0.75 מיני	יכולת הידוק מהדקים (ממ"ר) כבלים קשיחים	2x2.5 מקס - 0.5 מיני
חומר	קוד חשמלי 2	טכנו-פולימר	0131

DIMENSIONAL



TECHNICAL SYMBOLOGY



STANDARDS/APPROVALS

