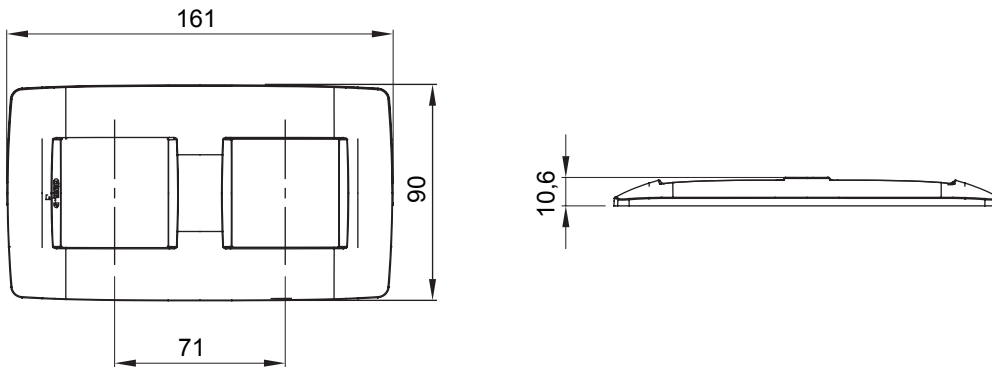




עשויים מטכנופולימר אנטי-בקטריאלי בגימור לבן מבריק, מתאימים ChoruSmart קו מוצרים של אביזרים מודולריים ומסגרות לשימוש בבתי חולים, בתי אבות, בתי ספר ובכל מקום בו שמירה על ניקיון והיגיינה היא דבר חיוני. הטיפול האנטי-בקטריאלי שעות, והוא אומת בבדיקות מעבדה מוסמכות לפי תקן 24 בתוך 99% האפקטיבי ביוני כסף יכול לצמצם את התרבות החיידקים ב ISO 22196 (Staphylococcus aureus ו-E. coli). ניתוח זנים נפוצים של מיני החיידקים).

משפחה	ONE International	תיאור	מודלים 2+2
סוג	אנכי	צבע	לבן
חומר	טכנופולימר אנטי-בקטריאלי	גימור	מבריק
לתמיכה רכיבים	GW16821, GW16822, GW16823	עבור קופסה	מרובע/עגול
בדיקת תיל לוחט	650 °C	לחץ תרמי עם כדור	70 °C
סטנדרט	EN 60669-1; ISO 22196	קוד חשמלי	0110

DIMENSIONAL



TECHNICAL SYMBOLOGY



STANDARDS/APPROVALS

