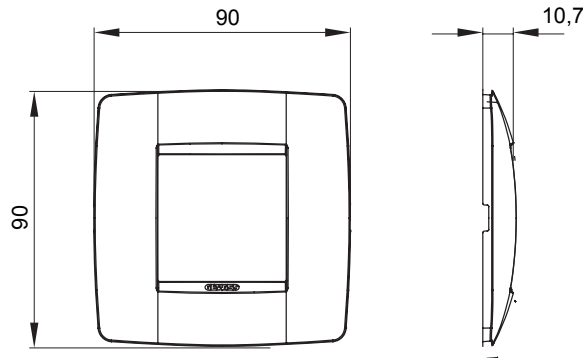




עשויים מטכנולוגיית אנטי-בקטריאלי בגימור לבן מבריק, מתאימים ChoruSmart קו מוצרים של אביזרים מודולריים ומסגרות לשימוש בבתי חולים, בתי אבות, בתי ספר ובכל מקום בו שמירה על ניקיון והיגיינה היא דבר חיוני. הטיפול האנטי-בקטריאלי שעות, והוא אומת בבדיקות מעבדה מוסמכות לפי תקן 24 בתוך 99% האפקטיבי ביוני כסף יכול לצמצם את התרבות החיידקים ב ISO 22196 (Staphylococcus aureus ו-E. coli). ניתוח זנים נפוצים של מיני החיידקים).

משפחה	ONE International	תיאור	מודול 2
צבע	לבן	חומר	טכנולוגיית אנטי-בקטריאלי
גימור	מבריק	לתמיכה רכיבים	GW16821, GW16822, GW16823
עבור קופסה	מרובע/עגול	בדיקת תיל לוחט	650 °C
לחץ תרמי עם כדור	70 °C	סטנדרט	EN 60669-1; ISO 22196
קוד חשמלי	0110		

DIMENSIONAL



TECHNICAL SYMBOLOGY



STANDARDS/APPROVALS

