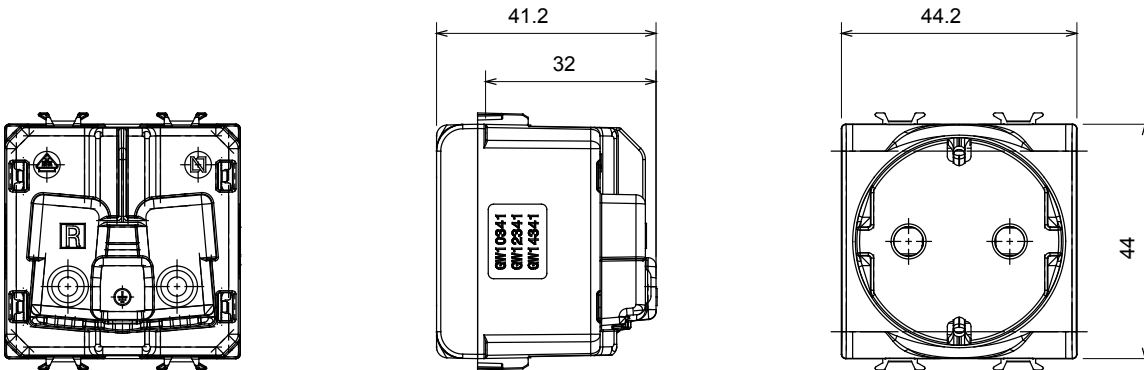


עשויים מטכנולוגיית אנטי-בקטריאלי בגימור לבן מבריק, מתאימים ChoruSmart קו מוצרים של אביזרים מודולריים ומסגרות לשימוש בבתי חולים, בתי אבות, בתי ספר ובכל מקום בו שמירה על ניקיון והיגיינה היא דבר חיוני. הטיפול האנטי-בקטריאלי שעות, והוא אומת בבדיקות מעבדה מוסמכות לפי תקן 24 בתוך 99% האפקטיבי ביוני כסף יכול לצמצם את התרבות החיידקים ב ISO 22196 (Staphylococcus aureus ו-E. coli ניתוח זנים נפוצים של מיני החיידקים).

קטגוריה	שקע בעל עוצמת זרם כפולה	תיאור	2P+E - 16A
צבע	אדום	מתח	250 V AC
סטנדרט	גרמני	מאפיינים	עם מגני אבטחה
עבור פיני תקע	מ"מ 4.8 קוטר	מהדקי חיווט	ברגים עם הדקים מתהדקים בחזית
סטנדרט	IEC 60884-1; DIN VDE 0620-1; UNE 20315-1-1	התנגדות ב מתח בדיקה	למשך דקה אחת 2000V ב- 50Hz
התנגדות בידוד	מגה-אווהם > 5	שקע הפעלה ממושכת (מס' החלפות מיקומים)	10,000V AC ב- In 250V AC cosφ=0,8
לחץ תרמי עם כדור	125 °C	בדיקת תיל לוחט	850 °C
מסוף מאחז	> 50N	יכולת הידוק מהדקים (ממ"ר) כבלים תקועים	2x4 מקס - 0.75 מ"מ
על מתיחת כבלים		מודולים	2
יכולת הידוק מהדקים (ממ"ר) כבלים קשיחים	2x2.5 מקס - 0.5 מ"מ	קוד חשמלי	0131 חומר
קוד חשמלי			טכנולוגיית אנטי-בקטריאלי

### DIMENSIONAL



### TECHNICAL SYMBOLOGY



### STANDARDS/APPROVALS

