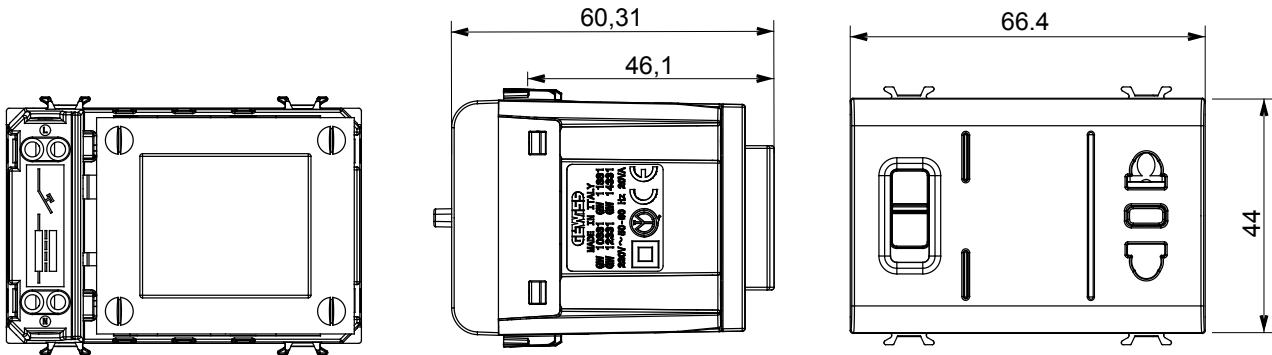




עשוים מטכנולוגיית אנטי-בקטריאלי בגימור לבן מבריק, מתאימים ChoruSmart קו מוצרים של אביזרים מודולריים ומסגרות לשימוש בבתי חולים, בתי אבות, בתי ספר ובכל מקום בו שמירה על ניקיון והיגיינה היא דבר חיוני. הטיפול האנטי-בקטריאלי שעות, והוא אומת בבדיקות מעבדה מוסמכות לפי תקן 24 בתוך 99% האפקטיבי ביוני כסף יכול לצמצם את התרבות החיידקים ב ISO 22196 (Staphylococcus aureus i-E. coli ניתוח זנים נפוצים של מיני החיידקים).

קטגוריה	שקע למכונת גילוח	תיאור	עם שנאי בידוד
צבע	לבן מבריק	סטנדרט	אירופאי-אמריקאי
עבור פיני תקע	מ"מ 6.3x1.5 - 4 / 5 קוטר	מהדקי חיווט	עם בורג
שקע סוג	P11-USA	סטנדרט	IEC 60884-1; EN 61558-2-5
ניתן לבחירה מתח יציאה	120-230V AC	התנגדות ב מתח בדיקה	למשך דקה אחת 50Hz ב- 2000V
מקסימום הספק	20 VA	התנגדות בידוד	> 5 מגה-אום
אספקה מתח	230V AC - 50/60 Hz	לחץ תרמי עם כדור	125 °C
בדיקת תיל לוחט	850 °C	מסוף מאחד	> 50N
יכולת הידוק מהדקים	2x4 'מקס - 0.75 מ"מ	יכולת הידוק מהדקים	2x2.5 'מקס - 0.5 מ"מ
ממ"ר) כבלים תקועים		כבלים קשיחים	
מודולים 'מס	3	קוד חשמלי	0131
חומר	טכנולוגיית אנטי-בקטריאלי		

DIMENSIONAL



TECHNICAL SYMBOLOGY



STANDARDS/APPROVALS

