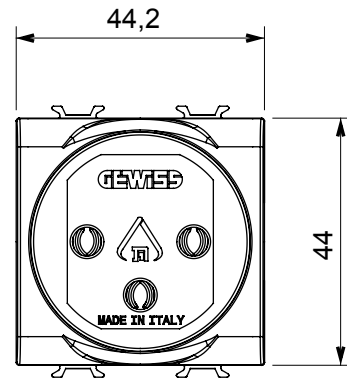
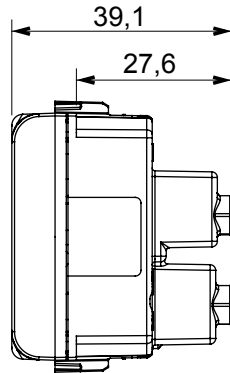
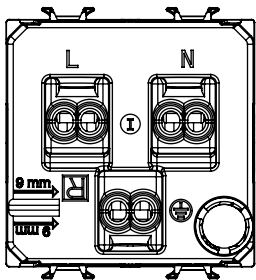




עשויים מטכנולוגיית אנטי-בקטריאלי בגימור לבן מבריק, מתאימים ChoruSmart קו מוצרים של אביזרים מודולריים ומסגרות לשימוש בבתי חולים, בתי אבות, בתי ספר ובכל מקום בו שמירה על ניקיון והיגיינה היא דבר חיוני. הטיפול האנטי-בקטריאלי שעות, והוא אומת בבדיקות מעבדה מוסמכות לפי תקן 24 בתוך 99% האפקטיבי ביוני כסף יכול לצמצם את התרבות החיידקים ב ISO 22196 (Staphylococcus aureus I-E. coli ניתוח זנים נפוצים של מיני החיידקים).

קטגוריה	תיאור שקע	מאר 2P+E - 16A
צבע	מתח לבן מבריק	250 V AC
סטנדרט	מאפיינים ישראלי	עם מגני אבטחה
עבור פיני תקע	מ"מ 4 / 4.4 עגול בקוטר	עם בורג
סטנדרט	IEC 60884-1	למשך דקה אחת 2000V ב- 50Hz
התנגדות בידוד	מגה-אוהם > 5	10,000V AC ב- In 250V AC cosφ=0,8
לחץ תרמי עם כדור	125 °C	850 °C
מסוף מאחז	> 50N	2x4 מקס - 0.75 מ' מינ
על מתיחת כבלים	יכולת הידוק מהדקים (ממ"ר) כבלים תקועים	
יכולת הידוק מהדקים (ממ"ר) כבלים קשיחים	2x2.5 מקס - 0.5 מ' מינ	2
קוד חשמלי	חומר 0131	טכנולוגיית אנטי-בקטריאלי

### DIMENSIONAL



### TECHNICAL SYMBOLOGY



### STANDARDS/APPROVALS

