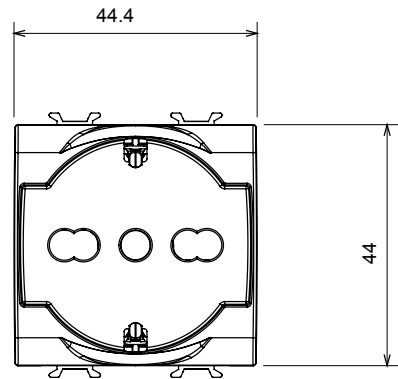
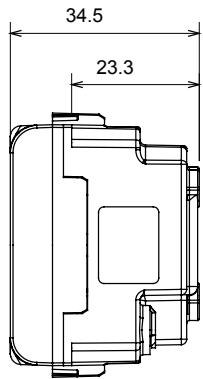
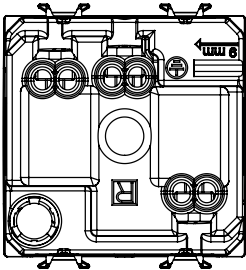


עשויים מטכנולוגיית אנטי-בקטריאלי בגימור לבן מבריק, מתאימים ChoruSmart קו מוצרים של אביזרים מודולריים ומסגרות לשימוש בבתי חולים, בתי אבות, בתי ספר ובכל מקום בו שמירה על ניקיון והיגיינה היא דבר חיוני. הטיפול האנטי-בקטריאלי שעות, והוא אומת בבדיקות מעבדה מוסמכות לפי תקן 24 בתוך 99% האפקטיבי ביוני כסף יכול לצמצם את התרבות החיידקים ב ISO 22196 (Staphylococcus aureus i-E. coli ניתוח זנים נפוצים של מיני החיידקים).

קטגוריה	שקע בעל עוצמת זרם כפולה	תיאור	עוצמת זרם כפולה מואר 2P+E - 16A
צבע	אדום	סוג	לקווים מוקצים
מתח	250 V AC	סטנדרט	גרמני/איטלקי
מאפיינים	עם מגני אבטחה	עבור פני תקע	מ"מ 4 / 4.8 / 5 קוטר
מהדקי חיווט	עם בורג	שקע סוג	P40
סטנדרט	CEI 23-50 / IEC 60884-1	התנגדות ב מתח בדיקה	למשך דקה אחת 2000V ב- 50Hz
התנגדות בידוד	מגה-אוהם > 5	שקע הפעלה ממושכת (מס' החלפות מיקומים)	10,000V AC ב- In 250V AC cosφ=0,8
לחץ תרמי עם כדור	125 °C	בדיקת תיל לוהט	850 °C
מסוף מאחז	> 50N	יכולת הידוק מהדקים (ממ"ר) כבלים תקועים	2x4 מקס - 0.75 מיני
על מתיחת כבלים		יכולת הידוק מהדקים (ממ"ר) כבלים קשיחים	2
קוד חשמלי	0131	חומר	טכנולוגיית אנטי-בקטריאלי

DIMENSIONAL



TECHNICAL SYMBOLOGY



STANDARDS/APPROVALS

