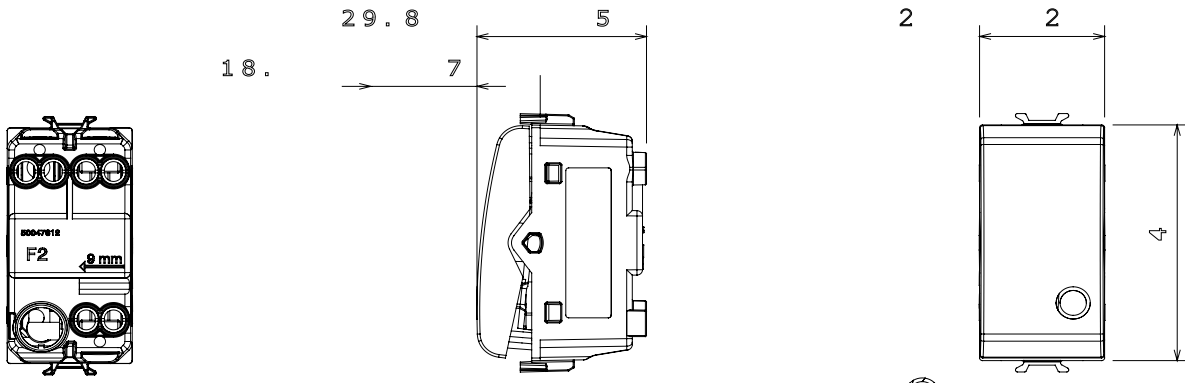


עשויים מטכנולוגיית אנטי-בקטריאלי בגימור לבן מבריק, מתאימים ChoruSmart קו מוצרים של אביזרים מודולריים ומסגרות לשימוש בבתי חולים, בתי אבות, בתי ספר ובכל מקום בו שמירה על ניקיון והיגיינה היא דבר חיוני. הטיפול האנטי-בקטריאלי שעות, והוא אומת בבדיקות מעבדה מוסמכות לפי תקן 24 בתוך 99% האפקטיבי ביוני כסף יכול לצמצם את התרבות החיידקים ב ISO 22196 (Staphylococcus aureus I-E. coli ניתוח זנים נפוצים של מיני החיידקים).

קטגוריה	מקש	לחצן	ניטרלי
סמל	צבע	טבעת אדומה	לבן מבריק
תיאור	מתח	1P NC - 16A	250 V AC
סטנדרט	התנגדות ב מתח בדיקה	EN 60669-1	למשך דקה אחת 2000V ב- 50Hz
התנגדות בידוד	מהדקי חיווט	מגה-אוהם > 5	עם בורג
מפסק הפעלה ממושכת (מס' החלפות מיקומים)	לחץ תרמי עם כדור	40,000V AC ב- In 250V AC cosφ=0.6	125 °C
בדיקת תיל לוחט	מסוף מאחז על מתיחת כבלים	850 °C	> 50N
יכולת הידוק מהדקים (ממ"ר) כבלים תקועים	יכולת הידוק מהדקים (ממ"ר) כבלים קשיחים	2x4 מקס - 0.75 מ"מ	2x2.5 מקס - 0.5 מ"מ
מס' מודולים	חומר	1	טכנולוגיית אנטי-בקטריאלי
קוד חשמלי		0130	

### DIMENSIONAL



### TECHNICAL SYMBOLOGY



### STANDARDS/APPROVALS

