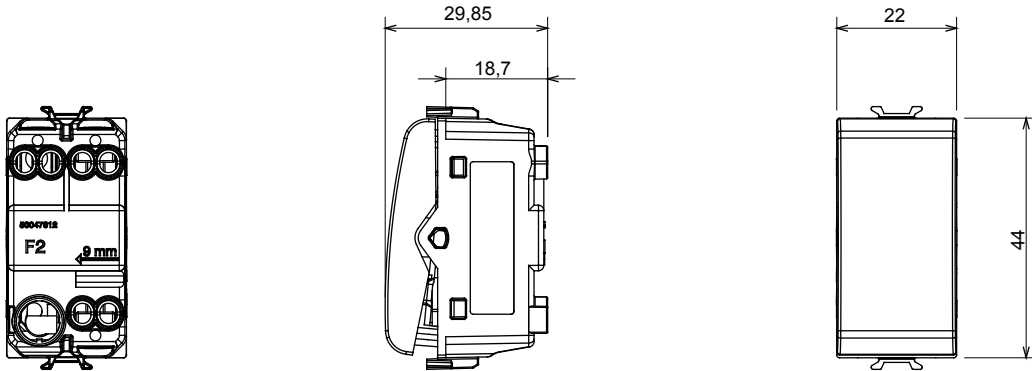




עשויים מטכנולוגיית אנטי-בקטריאלי בגימור לבן מבריק, מתאימים ChoruSmart קו מוצרים של אביזרים מודולריים ומסגרות לשימוש בבתי חולים, בתי אבות, בתי ספר ובכל מקום בו שמירה על ניקיון והיגיינה היא דבר חיוני. הטיפול האנטי-בקטריאלי שעות, והוא אומת בבדיקות מעבדה מוסמכות לפי תקן 24 בתוך 99% האפקטיבי ביוני כסף יכול לצמצם את התרבות החיידקים ב ISO 22196 (Staphylococcus aureus I-E. coli ניתוח זנים נפוצים של מיני החיידקים).

קטגוריה	מפסק	מקש	ניטרלי
צבע	לבן מבריק	תיאור	1P - 16AX
מתח	250 V AC	סטנדרט	EN 60669-1; ISO 22196
התנגדות ב מתח בדיקה	2000V ב- 50Hz	למשך דקה אחת	200 W
התנגדות בידוד	מגה-אום > 5	הספק נקוב של 230V מנורות לד	עם בורג
מפסק הפעלה ממושכת (מס' החלפות מיקומים)	40,000V AC ב- In 250V AC cosφ=0.6	להחזיק תרמי עם כדור	125 °C
בדיקת תיל לוחט	850 °C	מסוף מאחז על מתיחת כבלים	> 50N
יכולת הידוק מהדקים (ממ"ר) כבלים תקועים	2x4 מקס - 0.75 מ"מ	יכולת הידוק מהדקים (ממ"ר) כבלים קשיחים	2x2.5 מקס - 0.5 מ"מ
מס' מודולים	1	חומר	טכנולוגיית אנטי-בקטריאלי
קוד חשמלי	0130		

### DIMENSIONAL



### TECHNICAL SYMBOLOGY



### STANDARDS/APPROVALS

