

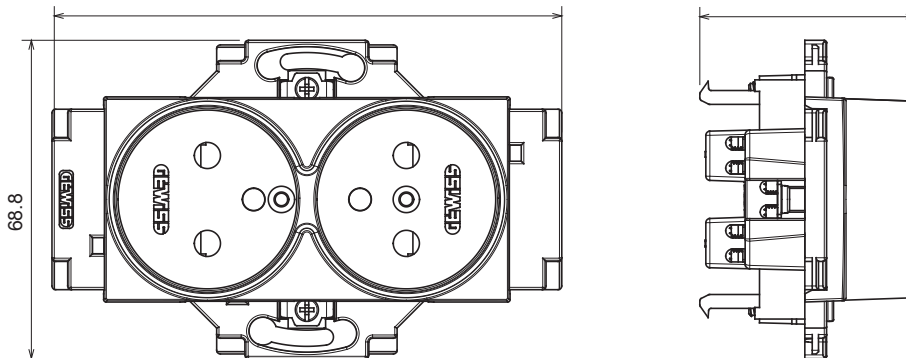


Residential series suitable for installations on round and square boxes, characterised by an elegant appearance and classic shapes. The plates, made of technopolymer in seven colours and with different modularities, from 1 to 5-gang, can be installed in both horizontal and vertical positions. The series, developed around a core of monobloc devices, is available in two colours: white and ivory, both with a glossy finish. Expandable with ChorusSmart modular devices.

קטגוריה	שקע	סטנדרט	תקן צרפתי
צבע	לבן	חומר	טכנו-פולימר
גימור	מבריק	תיאור	2P+E - 16A
מתח	250 V AC	סוג	כפול
עבור פיני תקע	מ"מ 4 / 4.8 קוטר	מאפיינים	עם תריסי בטיחות
סוג מהדקים	עם בורג	קיבוע	ברגים/עם רגליות
בדיקת תיל לוחט	850 °C	לחץ תרמי עם כדור	125 °C
התנגדות ב מתח בדיקה	2000V ב- 50Hz	למשך דקה אחת	מגה-אוהם > 5
שקע הפעלה ממושכת (מס' החלפות מיקומים)	10,000V AC ב- In 250V AC	cosφ=0,8	מסוף מאחז > 50N
יכולת הידוק מהדקים	5.0-2x5.2	ממ"ר כבלים קשיחים	0.75-2x4
		ממ"ר כבלים גמישים	סטנדרט IEC 60884-1

### DIMENSIONAL

357



### TECHNICAL SYMBOLOGY



### STANDARDS/APPROVALS

