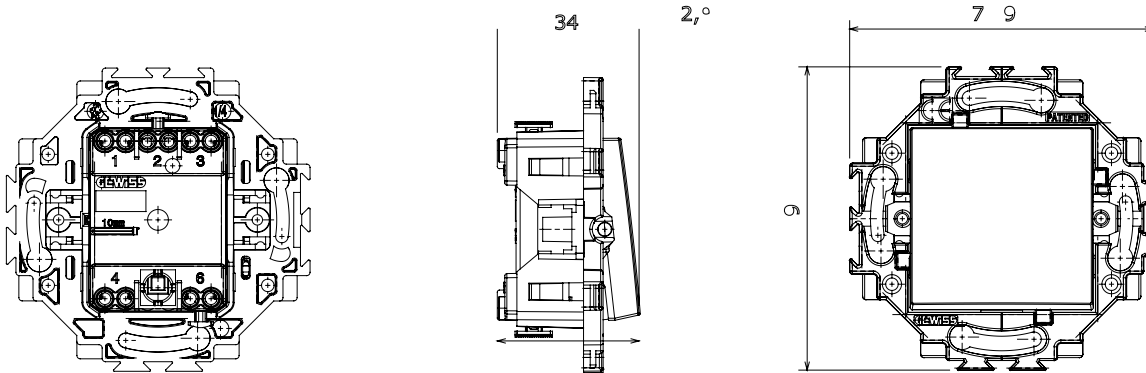


Residential series suitable for installations on round and square boxes, characterised by an elegant appearance and classic shapes. The plates, made of technopolymer in seven colours and with different modularities, from 1 to 5-gang, can be installed in both horizontal and vertical positions. The series, developed around a core of monobloc devices, is available in two colours: white and ivory, both with a glossy finish. Expandable with ChorusSmart modular devices.

קטגוריה	מקש	ניטרלי
צבע	חומר לבן	טכנו-פולימר
גימור	תיאור מבריק	1P - 10 AX כפול
מתח	סוג מהדקים 250 V AC	ללא ברגים
קיבוע	עם בורג	850 °C
לחץ תרמי עם כדור	125 °C	למשך דקה אחת 2000V ב- 50Hz
התנגדות בידוד	מגה-אום > 5	40,000V AC ב- In 250V AC cosφ=0.6
מסוף מאחז	30 N	ממ"ר כבלים קשיחים 5.0-2x5.2
על מתיחת כבלים		
סטנדרט	EN 60669-1; 2014/35/EU	כיסוי מגן לצביעה
גרסאות	Dahlia PRO	

DIMENSIONAL



TECHNICAL SYMBOLOGY



STANDARDS/APPROVALS

